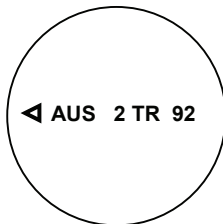


Folgende Tätigkeiten dürfen grundsätzlich nur von autorisierten AS-Motor Fachwerkstätten durchgeführt werden!

Hinweis zu Kolben, Kolbenringen und Zylindern für alle 6-PS 2-Takt Motoren

Sehr geehrter AS – Kunde,

Im Rahmen der technischen Überarbeitung wurden unsere Kolben und Kolbenringe geändert. Bei der neuen Ausführung werden zwei Halbtrapez-Kolbenringe verwendet; d.h. der untere und der obere Kolbenring sind gleich. Sie sind mit der schrägen Seite nach oben, zum Brennraum weisend eingesetzt.



Auf dem Kolbenboden (siehe Abbildung) ist die Kennzeichnung „2TR“ eingraviert; des Weiteren das Kolben- Nennmaß, z.B. „92“. **Bei der Montage muss der Pfeil „◀ AUS“ zum Auslass zeigen.**

Um das richtige Laufspiel sicherzustellen, müssen der Zylinder (siehe Zylinderkennzeichnung auf der Zündkerzenseite), der Kolben und die Kolbenringe entsprechend der unten stehenden Tabelle gepaart werden.

| Zylinder | | | | Kolben kpl. mit Nadellager und zwei Halbtrapez-Kolbenringen | | | Halbtrapez-Kolbenringe |
|---------------|--------------|---------|----------------|---|--------------|---------|------------------------|
| Kennzeichnung | Bohrung [mm] | ET- Nr. | Laufspiel [mm] | Kennzeichnung | Nennmaß [mm] | ET- Nr. | ET- Nr. |
| 0 | 60,00 | E04691 | 0,08 | 92 | 59,92 | E10493 | E10580 |
| 1 | 60,01 | E04691 | 0,09 | 92 | 59,92 | E10493 | E10580 |
| 2 | 60,02 | E06621 | 0,08 | 94 | 59,94 | E10494 | E10580 |
| 3 | 60,03 | ---- | 0,09 | 94 | 59,94 | E10494 | E10580 |
| 13 | 60,13 | ---- | 0,08 | 05 | 60,05 | E10495 | E10723 |
| 14 | 60,14 | ---- | 0,09 | 05 | 60,05 | E10495 | E10723 |
| 53 | 60,53 | ---- | 0,08 | 45 | 60,45 | E10496 | E10724 |
| 54 | 60,54 | ---- | 0,09 | 45 | 60,45 | E10496 | E10724 |

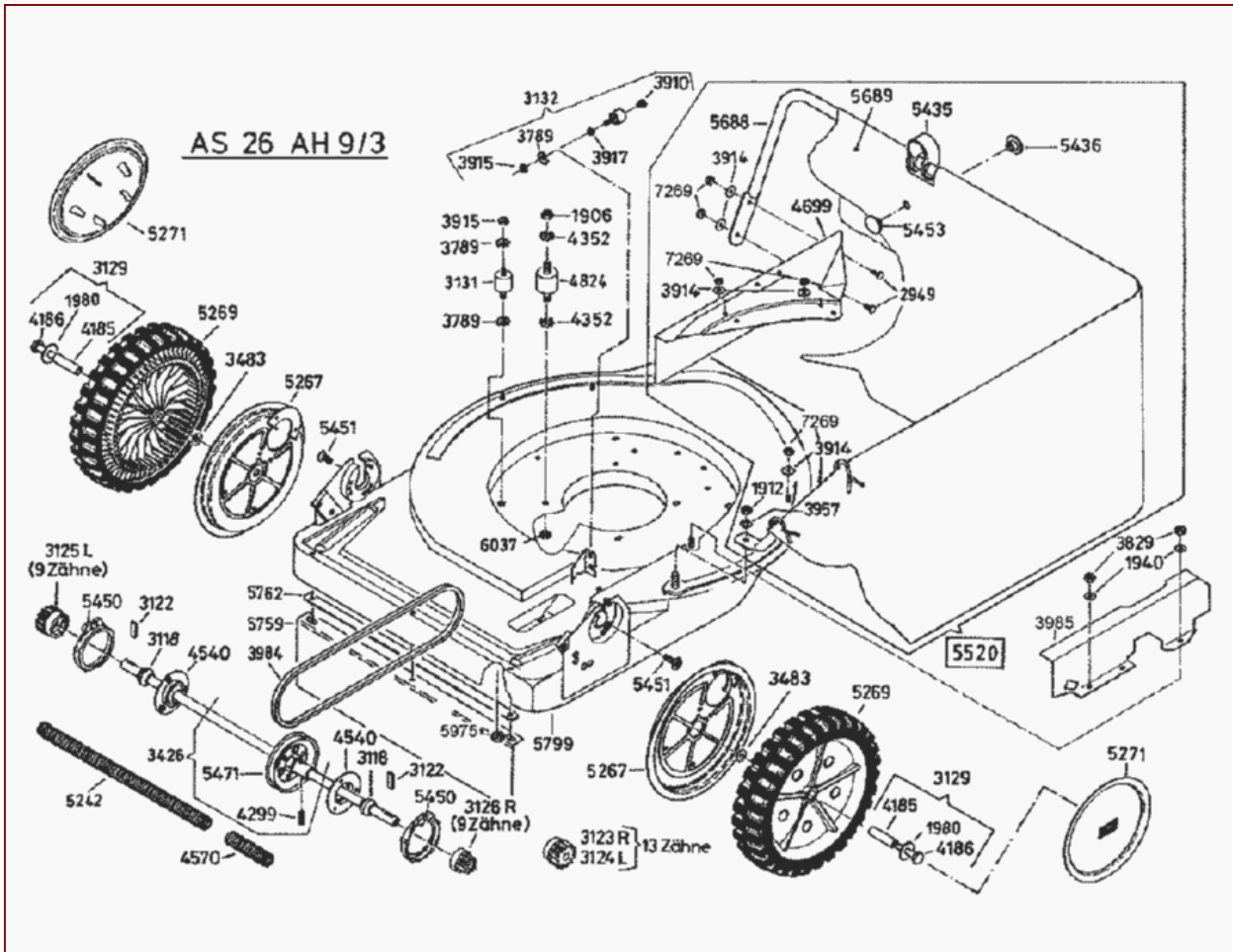
Wenn Kolbenringe bestellt werden, die in der Tabelle nicht aufgeführt sind, wird als Ersatz grundsätzlich ein passender Kolben mit dazugehörenden Kolbenringen geliefert. Es sind nur noch die in der Tabelle aufgeführten Teile lieferbar.

ACHTUNG! In Motoren mit Katalysator dürfen ausschließlich Kolben mit 2 Halbtrapezringen verwendet werden (Kennzeichnung „2TR“).

Die aufgeführten Halbtrapez-Kolbenringe können nicht als Ersatz für die alten Rechteck-Kolbenringe verwendet werden.

Wir hoffen, dass Sie den Einbau problemlos durchführen können. Wenn Sie dennoch Fragen oder Anregungen zum Einbau haben, wenden Sie sich bitte an unseren Technischen Kundendienst:
Herr Joachim Traum
Tel.: 07977/71-233 Fax: 07977/71-239 Email: joachim.traum@as-motor.de

AS 26 AH9/3 ab FNr. 0121644001 – ET-Dokumentation – Gehäuse

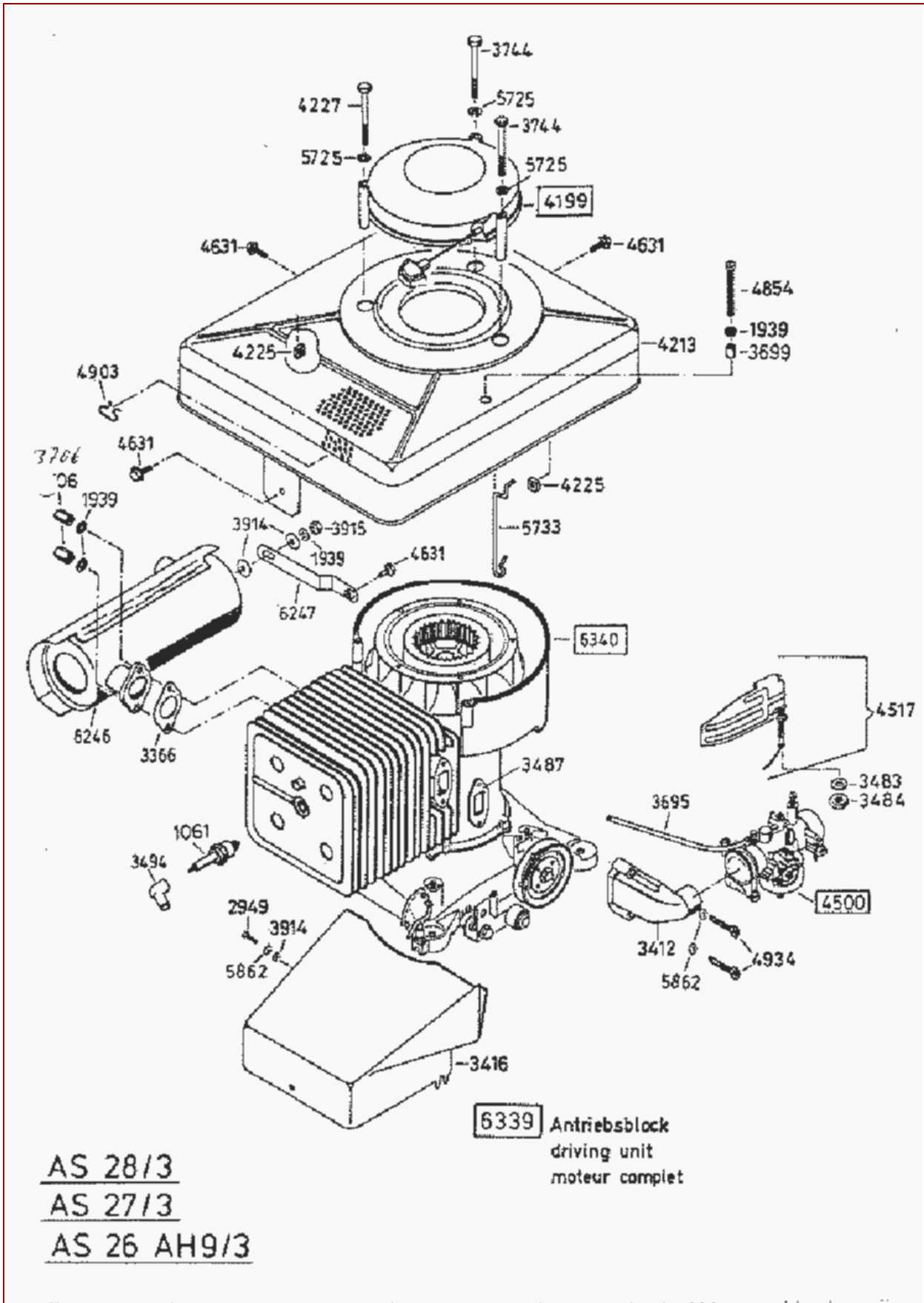


AS 26 AH9/3 ab FNr. 0121644001 – ET-Dokumentation – Gehäuse

| Pos | Art-Nr. | E-Nr. | Menge | Beschreibung | Modell | Info |
|------|-----------|--------|-------|--|-----------------------|------|
| 1906 | G07839003 | E01906 | 10 | 6kt- Mutter (10 Stk.) | | |
| 1912 | G07846001 | E01912 | 10 | 6kt- Mutter selbstsichernd (10 Stk.) | | |
| 1940 | G07809006 | E01940 | 10 | Scheibe (10 Stk.) | | |
| 1980 | G07880001 | E01980 | 10 | Scheibe (10 Stk.) | | |
| 2949 | G07838013 | E02949 | 10 | 6kt- Schraube (10 Stk.) | | |
| 3118 | G07855001 | E03118 | 1 | Kalottenlager | | |
| 3122 | G06125006 | E03122 | 4 | Mitnehmer (4 Stk.) | | |
| 3123 | G06125007 | E03123 | 1 | Ritzel rechts 13 Zähne | | |
| 3124 | G06125008 | E03124 | 1 | Ritzel links 13 Zähne | | |
| 3125 | G06125010 | E03125 | 1 | Ritzel links 9 Zähne | | |
| 3126 | G06125009 | E03126 | 1 | Ritzel rechts 9 Zähne | | |
| 3129 | G06180004 | E03129 | 1 | Achsschraube kompl.m.Büchse | | |
| 3131 | G00008046 | E03131 | 1 | Gummielement | | |
| 3132 | G00008084 | E03132 | 1 | Gummielement kompl. | | |
| 3426 | G06325066 | E03426 | 1 | Antriebswelle m.Riemenscheibe | | |
| 3483 | G07856005 | E03483 | 5 | Tellerfeder (5 Stk.) | | |
| 3789 | G07862010 | E03789 | 20 | Zahnscheibe (20 Stk.) | | |
| 3829 | G07846008 | E03829 | 10 | 6kt- Mutter selbstsichernd (10 Stk.) | | |
| 3910 | G07838022 | E03910 | 10 | 6kt- Schraube (10 Stk.) | | |
| 3914 | G07880004 | E03914 | 20 | Scheibe (20 Stk.) | | |
| 3915 | G07839014 | E03915 | 20 | 6kt- Mutter (20 Stk.) | | |
| 3917 | G07818004 | E03917 | 10 | 6kt- Mutter (10 Stk.) | | |
| 3957 | G07880006 | E03957 | 20 | Scheibe (20 Stk.) | | |
| 3984 | G07857003 | E03984 | 1 | Keilriemen | | |
| | G07857021 | E06846 | 1 | Hochleistungskeilriemen | ALTERNATIV FÜR E03984 | |
| 3985 | G06326057 | E03985 | 1 | Riemenschutz | | |
| 4185 | G06121007 | E04185 | 1 | Lagerhülse | | |
| 4186 | G07837011 | E04186 | 3 | 6kt- Schraube (3 Stk.) | | |
| 4299 | G07853017 | E04299 | 10 | Spannstift (10 Stk.) | | |
| 4352 | G07862012 | E04352 | 20 | Zahnscheibe (20 Stk.) | | |
| 4540 | G06125026 | E04540 | 1 | Klemmbrille | | |
| 4570 | G06325011 | E04570 | 1 | Antriebswellenschutz | | |
| 4824 | G00008074 | E04824 | 1 | Ersetzt durch E11775 | | |
| 33 | G00008146 | E11775 | 1 | Gummielement | | |
| 4699 | G06126044 | E04699 | 1 | Zusatzblech | | |
| 5242 | G00026007 | E05242 | 1 | Wellschlauch | | |
| 5267 | G06321004 | E05267 | 1 | Deckblech vollst. | | |
| 5269 | G04521015 | E05269 | 1 | Rad kompl. | | |
| 5271 | G04521014 | E05271 | 1 | Radblende | | |
| 5435 | G06326024 | E05435 | 1 | Rohrbügelhalter | | |
| 5436 | G00012013 | E05436 | 1 | Knopfhülse | | |
| 5450 | G06334033 | E05450 | 1 | Abdeckring | | |
| 5451 | G00009031 | E05451 | 3 | Gew. furch. Senk- Schr. m. Torx (3 Stk.) | | |
| 5453 | G00012014 | E05453 | 1 | Knopfbolzen | | |
| 5471 | G06325028 | E05471 | 1 | Riemenscheibe vollst. | | |
| 5520 | G06326030 | E05520 | 1 | Ersetzt durch E11826 | | |
| 33 | G06380071 | E11826 | 1 | Schutzbügel - Set | | |
| 5688 | G06326033 | E05688 | 1 | Ersetzt durch E11826 | | |
| 33 | G06380071 | E11826 | 1 | Schutzbügel - Set | | |
| 5689 | G06326034 | E05689 | 1 | Ersetzt durch E11826 | | |
| 33 | G06380071 | E11826 | 1 | Schutzbügel - Set | | |
| 5759 | G06326041 | E05759 | 1 | Schürze | | |
| 5762 | G06326042 | E05762 | 1 | Versteifungsblech | | |

| | | | | | | |
|------|-----------|--------|---|-------------------------------------|--|--|
| 5799 | G06320077 | E05799 | 1 | Messerhaube | | |
| 5975 | G00007041 | E05975 | 3 | Sperrzahnmutter (3 Stk.) | | |
| 6037 | G00007042 | E06037 | 3 | Sperrzahnmutter (3 Stk.) | | |
| 7269 | G07918001 | E07269 | 6 | 6kt- Mutter selbstsichernd (6 Stk.) | | |

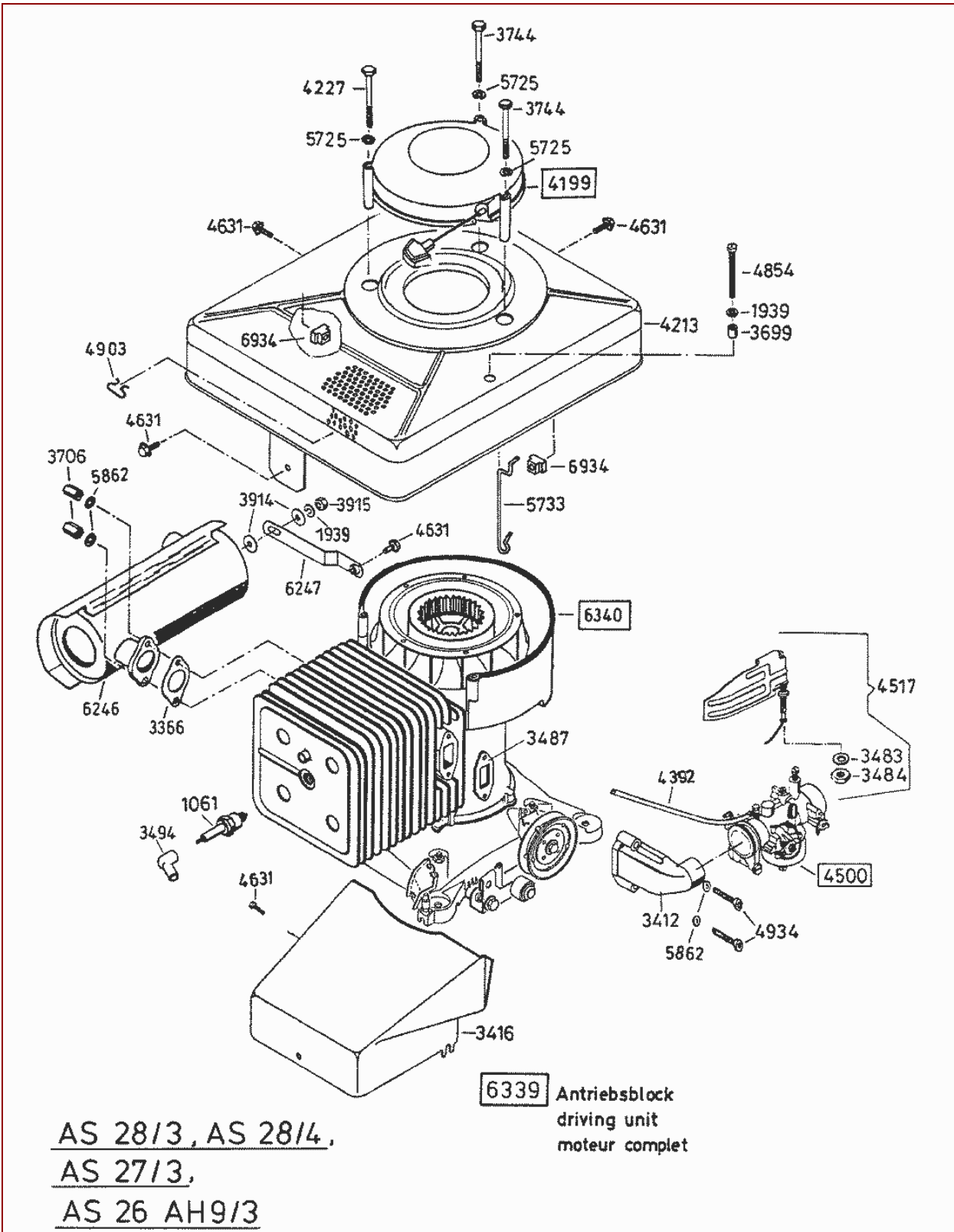
AS 26 AH9/3 ab FNr. 0121644001 – ET-Dokumentation – Antriebsblock bis FNr.121911999



AS 26 AH9/3 ab FNr. 0121644001 – ET-Dokumentation – Antriebsblock bis FNr.121911999

| Pos | Art-Nr. | E-Nr. | Menge | Beschreibung | Modell | Info |
|---|----------------------|-------------------|-------|--|--------|------|
| 1061 | G00104014 | E01061 | 1 | Zündkerze | | |
| 1939 | G07811008 | E01939 | 10 | Federring (10 Stk.) | | |
| 2949 | G07838013 | E02949 | 10 | 6kt- Schraube (10 Stk.) | | |
| 3366 | G00109003 | E03366 | 1 | Auspuffdichtung | | |
| 3412 | G00105014 | E03412 | 1 | Ersetzt durch G00105092 | | |
|  | G00105092 | G00105092 | 1 | Ansaugstutzen | | |
| 3416 | G00107011 | E03416 | 1 | Kühlluftführung | | |
| 3483 | G07856005 | E03483 | 5 | Tellerfeder (5 Stk.) | | |
| 3484 | G07839018 | E03484 | 2 | 6kt- Mutter (2 Stk.) | | |
| 3487 | G00105038 | E03487 | 1 | Isolierplatte | | |
| 3494 | G00104015 | E03494 | 1 | Zündkerzenstecker vollst. | | |
| 3695 | G00106007 | E03695 | 1 | Ersetzt durch E04392 | | |
|  | G00150085 | E04585 | 1 | Benzinschlauch 1 meter | | |
| 3699 | G00110013 | E03699 | 5 | Distanzhülse (5 Stk.) | | |
| 3706 | G00007025 | E03706 | 10 | Sondermutter (10 Stk.) | | |
| 3744 | G07837014 | E03744 | 5 | 6kt- Schraube (5 Stk.) | | |
| 3914 | G07880004 | E03914 | 20 | Scheibe (20 Stk.) | | |
| 3915 | G07839014 | E03915 | 20 | 6kt- Mutter (20 Stk.) | | |
| 4199 | G00111033 | E04199 | 1 | Ersetzt durch E10820 | | |
|  | G00180086 | E10820 | 1 | Starter vollst.+SK-Schild | | |
| 4213 | G00110021 | E04213 | 1 | Ersetzt durch G00110024 | | |
|  | G00110024 | E10799 | 1 | Motorabdeckung vollst. | | |
| 4225 | G07825002 | E04225 | 5 | 4kt- Mutter (5 Stk.) | | |
| 4227 | G07837025 | E04227 | 1 | 6kt- Schraube | | |
| 4500 | G00105055 | E04500 | 1 | Vergaser mit Schlauch 180mm lang | | |
| 4517 | G00180053 | E04517 | 1 | Windfahnenregler m.Bef.Teilen | | |
| 4631 | G00009016 | E04631 | 5 | 6kt- Schraube Sperrverzahnung (5 Stk.) | | |
| 4854 | G07833007 | E04854 | 4 | Zylinderschr.m.Innen-6kt. (4 Stk.) | | |
| 4903 | G00005028 | E04903 | 1 | Kabelhalter | | |
| 4934 | G07833009 | E04934 | 3 | Zylinderschr.m.Innen-6kt. (3 Stk.) | | |
| 5725 | G00042005 | E05725 | 10 | Sperrkantring (10 Stk.) | | |
| 5733 | G00005035 | E05733 | 1 | Schlauchhalter | | |
| 5862 | G00042006 | E05862 | 5 | Sperrkantscheibe (5 Stk.) | | |
| 6246 | G00109020 | E06246 | 1 | Abgasschalldämpfer | | |
| 6247 | G00109021 | E06247 | 1 | Haltestrebe | | |
| 6339 | G00100014 | E06339 | 1 | Antriebsblock | | |
| 6340 | G00180032 | E06340 | 1 | Ersetzt durch E11013 | | |
|  | G00180111 | E11013 | 1 | Grundmotor+Windfahne+Hinweis | | |

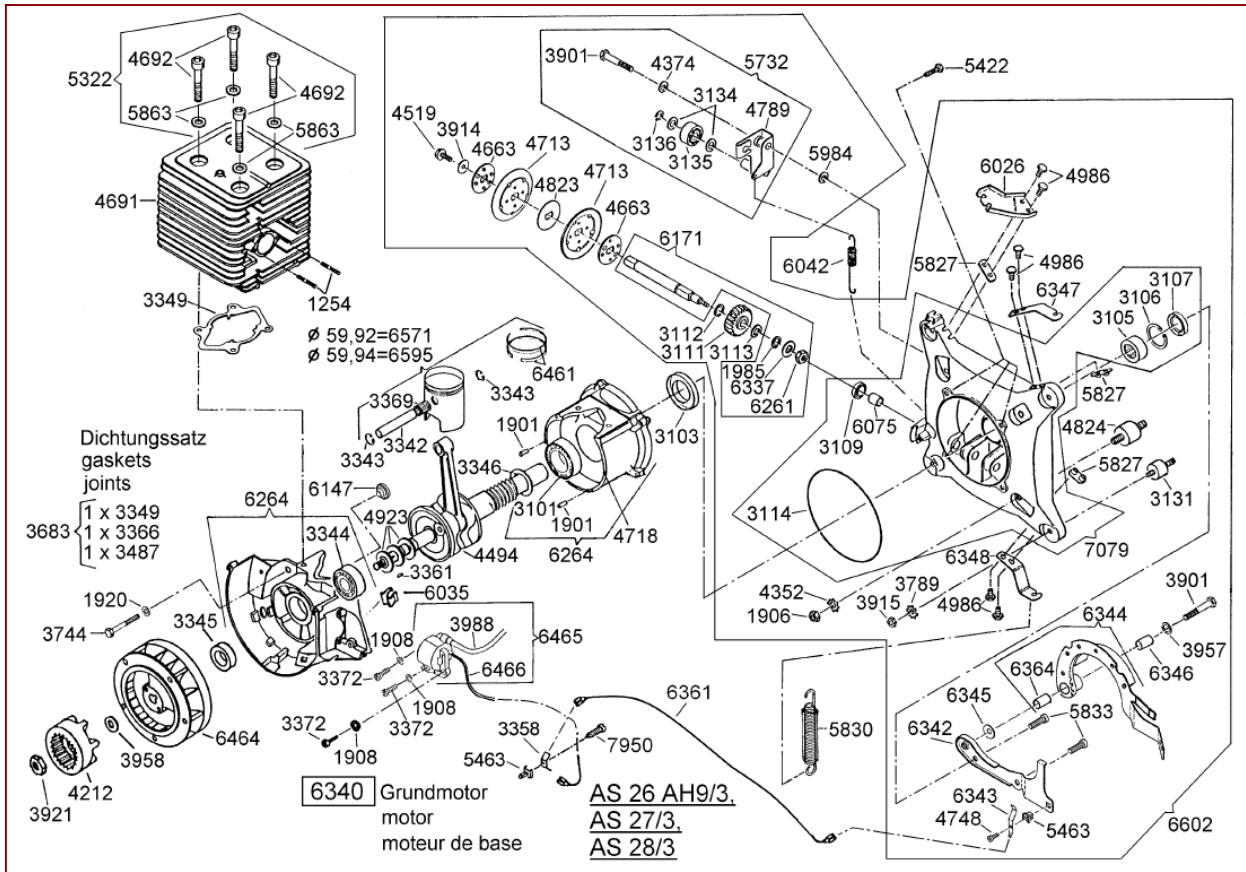
AS 26 AH9/3 ab FNr. 0121644001 – ET-Dokumentation – Antriebsblock ab FNr.121922001



AS 26 AH9/3 ab FNr. 0121644001 – ET-Dokumentation – Antriebsblock ab FNr.121922001

| Pos | Art-Nr. | E-Nr. | Menge | Beschreibung | Modell | Info |
|------|---|-------------------|-------|--|--------|------|
| 1061 | G00104014 | E01061 | 1 | Zündkerze | | |
| 1939 | G07811008 | E01939 | 10 | Federring (10 Stk.) | | |
| 3366 | G00109003 | E03366 | 1 | Auspuffdichtung | | |
| 3412 | G00105014 | E03412 | 1 | Ersetzt durch G00105092 | | |
| |  G00105092 | G00105092 | 1 | Ansaugstutzen | | |
| 3416 | G00107011 | E03416 | 1 | Kühlluftführung | | |
| 3483 | G07856005 | E03483 | 5 | Tellerfeder (5 Stk.) | | |
| 3484 | G07839018 | E03484 | 2 | 6kt- Mutter (2 Stk.) | | |
| 3487 | G00105038 | E03487 | 1 | Isolierplatte | | |
| 3494 | G00104015 | E03494 | 1 | Zündkerzenstecker vollst. | | |
| 3699 | G00110013 | E03699 | 5 | Distanzhülse (5 Stk.) | | |
| 3706 | G00007025 | E03706 | 10 | Sondermutter (10 Stk.) | | |
| 3744 | G07837014 | E03744 | 5 | 6kt- Schraube (5 Stk.) | | |
| 3914 | G07880004 | E03914 | 20 | Scheibe (20 Stk.) | | |
| 3915 | G07839014 | E03915 | 20 | 6kt- Mutter (20 Stk.) | | |
| 4199 | G00111033 | E04199 | 1 | Ersetzt durch E10820 | | |
| |  G00180086 | E10820 | 1 | Starter vollst.+SK-Schild | | |
| 4213 | G00110021 | E04213 | 1 | Ersetzt durch G00110024 | | |
| |  G00110024 | E10799 | 1 | Motorabdeckung vollst. | | |
| 4227 | G07837025 | E04227 | 1 | 6kt- Schraube | | |
| 4392 | G00605006 | E04392 | 2 | Ersetzt durch E04585 | | |
| |  G00150085 | E04585 | 1 | Benzinschlauch 1 meter | | |
| 4500 | G00105055 | E04500 | 1 | Vergaser mit Schlauch 180mm lang | | |
| 4517 | G00180053 | E04517 | 1 | Windfahnenregler m.Bef.Teilen | | |
| 4631 | G00009016 | E04631 | 5 | 6kt- Schraube Sperrverzahnung (5 Stk.) | | |
| 4854 | G07833007 | E04854 | 4 | Zylinderschr.m.Innen-6kt. (4 Stk.) | | |
| 4903 | G00005028 | E04903 | 1 | Kabelhalter | | |
| 4934 | G07833009 | E04934 | 3 | Zylinderschr.m.Innen-6kt. (3 Stk.) | | |
| 5725 | G00042005 | E05725 | 10 | Sperrkantring (10 Stk.) | | |
| 5733 | G00005035 | E05733 | 1 | Schlauchhalter | | |
| 5862 | G00042006 | E05862 | 5 | Sperrkantscheibe (5 Stk.) | | |
| 6246 | G00109020 | E06246 | 1 | Abgasschalldämpfer | | |
| 6247 | G00109021 | E06247 | 1 | Haltestrebe | | |
| 6339 | G00100014 | E06339 | 1 | Antriebsblock | | |
| 6340 | G00180032 | E06340 | 1 | Ersetzt durch E11013 | | |
| |  G00180111 | E11013 | 1 | Grundmotor+Windfahne+Hinweis | | |
| 6934 | G00007047 | E06934 | 1 | Stanz- u. Einpressmutter | | |

AS 26 AH9/3 ab FNr. 0121644001 – ET-Dokumentation – Grundmotor bis FNr.121844140



AS 26 AH9/3 ab FNr. 0121644001 – ET-Dokumentation – Grundmotor bis FNr.121844140

| Pos | Art-Nr. | E-Nr. | Menge | Beschreibung | Modell | Info |
|------|----------------------|-------------------|-------|--|--------|------|
| 1254 | G07832006 | E01254 | 4 | Stiftschraube (4 Stk.) | | |
| 1901 | G07801001 | E01901 | 10 | Zylindersti.5M6x14 DIN EN 2338 (10 Stk.) | | |
| 1906 | G07839003 | E01906 | 10 | 6kt- Mutter (10 Stk.) | | |
| 1908 | G07811006 | E01908 | 20 | Federring (20 Stk.) | | |
| 1920 | G07812004 | E01920 | 20 | Federscheibe (20 Stk.) | | |
| 1985 | G07816005 | E01985 | 10 | Scheibe (10 Stk.) | | |
| 3101 | G07830011 | E03101 | 1 | Rillenkugellager | | |
| 3103 | G07858002 | E03103 | 1 | Ersetzt durch E10958 | | |
| 3103 | G00180117 | E10958 | 1 | Wellendichtring + Hinweis | | |
| 3105 | G07829002 | E03105 | 1 | Nadellager | | |
| 3106 | G07823007 | E03106 | 4 | Sicherungsring f. Bohrung (4 Stk.) | | |
| 3107 | G00037007 | E03107 | 1 | Wellendichtring | | |
| 3109 | G00037008 | E03109 | 1 | Wellendichtring | | |
| 3111 | G00330006 | E03111 | 1 | Schneckenrad | | |
| 3112 | G07847009 | E03112 | 10 | Passscheibe (10 Stk.) | | |
| 3113 | G07847010 | E03113 | 10 | Passscheibe (10 Stk.) | | |
| 3114 | G00006050 | E03114 | 1 | Rundschnurring | | |
| 3131 | G00008046 | E03131 | 1 | Gummielement | | |
| 3134 | G07847011 | E03134 | 10 | Passscheibe (10 Stk.) | | |
| 3135 | G00330015 | E03135 | 1 | Spannrolle vollst. | | |
| 3136 | G07864002 | E03136 | 20 | Sicherungsscheibe (20 Stk.) | | |
| 3342 | G07883003 | E03342 | 1 | Kolbenbolzen | | |
| 3343 | G07823008 | E03343 | 2 | Sicherungsring f. Bohrung (2 Stk.) | | |
| 3344 | G07830016 | E03344 | 1 | Rillenkugellager | | |
| 3345 | G07858003 | E03345 | 1 | Wellendichtring | | |
| 3346 | G07847012 | E03346 | 2 | Passscheibe (2 Stk.) | | |
| 3349 | G00103009 | E03349 | 2 | Zylinderfussdichtung (2 Stk.) | | |
| 3358 | G00030001 | E03358 | 5 | Flachstecker (5 Stk.) | | |
| 3361 | G07866003 | E03361 | 10 | Scheibfeder (10 Stk.) | | |
| 3366 | G00109003 | E03366 | 1 | Auspuffdichtung | | |
| 3369 | G00036003 | E03369 | 1 | Nadelkäfig | | |
| 3372 | G07802028 | E03372 | 5 | Zylinderschraube (5 Stk.) | | |
| 3487 | G00105038 | E03487 | 1 | Isolierplatte | | |
| 3683 | G00180003 | E03683 | 1 | Dichtungssatz 6 PS Motor | | |
| 3744 | G07837014 | E03744 | 5 | 6kt- Schraube (5 Stk.) | | |
| 3789 | G07862010 | E03789 | 20 | Zahnscheibe (20 Stk.) | | |
| 3901 | G07837016 | E03901 | 5 | 6kt- Schraube (5 Stk.) | | |
| 3914 | G07880004 | E03914 | 20 | Scheibe (20 Stk.) | | |
| 3915 | G07839014 | E03915 | 20 | 6kt- Mutter (20 Stk.) | | |
| 3921 | G07839015 | E03921 | 4 | 6kt- Mutter (4 Stk.) | | |
| 3957 | G07880006 | E03957 | 20 | Scheibe (20 Stk.) | | |
| 3958 | G07856009 | E03958 | 5 | Tellerfeder (5 Stk.) | | |
| 3988 | E03988 | E03988 | 1 | Teil nicht mehr lieferbar | | |
| 4212 | G00111031 | E04212 | 1 | Mitnehmer | | |
| 4352 | G07862012 | E04352 | 20 | Zahnscheibe (20 Stk.) | | |
| 4374 | G07847018 | E04374 | 10 | Passscheibe (10 Stk.) | | |
| 4494 | G00102010 | E04494 | 1 | Ersetzt durch E10541 | | |
| 4494 | G00180071 | E10541 | 1 | Kurbelwelle+Einbauteile+E04717 | | |
| 4519 | G00009024 | E04519 | 3 | Gew. furch. Schr. (3 Stk.) | | |

| | | | | | | |
|------|-----------|--------|----|--|--|--|
| 4663 | G00010065 | E04663 | 3 | Scheibe (3 Stk.) | | |
| 4692 | G07833006 | E04692 | 1 | Zylinderschr.m.Innen-6kt. | | |
| 4713 | G00130012 | E04713 | 1 | Riemenscheibenhäfte | | |
| 4718 | G00041003 | E04718 | 1 | LOCTITE 572 (50 ml) | | |
| 4748 | G07875005 | E04748 | 10 | Linsen- Blechschr. m. Kreuzsch (10 Stk.) | | |
| 4789 | G00330021 | E04789 | 1 | Spannhebel vollst. | | |
| 4823 | G00010073 | E04823 | 2 | Ausgleichscheibe (2 Stk.) | | |
| 4824 | G00008074 | E04824 | 1 | Ersetzt durch E11775 | | |
| ☞ | G00008146 | E11775 | 1 | Gummielement | | |
| 4923 | G00180045 | E04923 | 6 | Passscheiben 1 Satz | | |
| 4986 | G07890005 | E04986 | 3 | Gew. furch. Schr., Flanschkopf (3 Stk.) | | |
| 5322 | G00180012 | E05322 | 1 | Befestigungst.f.Zylinder(6-PS) | | |
| 5422 | G07890010 | E05422 | 3 | Gew. furch. Schr., Flanschkopf (3 Stk.) | | |
| 5463 | G00008078 | E05463 | 3 | Isolierstück (3 Stk.) | | |
| 5732 | G00180015 | E05732 | 1 | Riemenspanner m.6-kt.Schraube | | |
| 5827 | G00130018 | E05827 | 1 | BEFESTIGUNGSLASCHE | | |
| 5830 | G00134023 | E05830 | 1 | Ersetzt durch E10615 | | |
| ☞ | G00180079 | E10615 | 1 | Zugfeder m.Schlauchst.+Anleitung | | |
| 5833 | G00009043 | E05833 | 4 | Zylinderschraube (4 Stk.) | | |
| 5863 | G00042004 | E05863 | 5 | Sperrkantscheibe (5 Stk.) | | |
| 5984 | G07847036 | E05984 | 10 | Passscheibe (10 Stk.) | | |
| 6026 | G00130040 | E06026 | 1 | Gegenhalter | | |
| 6035 | G00026017 | E06035 | 5 | Krallenbefestiger (5 Stk.) | | |
| 6042 | G00002033 | E06042 | 1 | Zugfeder | | |
| 6075 | G00028020 | E06075 | 1 | DU-Buchse | | |
| 6147 | G00008089 | E06147 | 2 | Karosseriestopfen (2 Stk.) | | |
| 6171 | G00180025 | E06171 | 1 | Schneckenradwelle m. Mutter | | |
| 6261 | G07906001 | E06261 | 6 | 6kt- Mutter selbstsichernd (6 Stk.) | | |
| 6264 | G00180055 | E06264 | 1 | Ersetzt durch E10814 | | |
| ☞ | G00180094 | E10814 | 1 | Kurbelgehäuse+Einbauteile+4717 | | |
| 6337 | G07902003 | E06337 | 3 | Scheibe (3 Stk.) | | |
| 6340 | G00180032 | E06340 | 1 | Ersetzt durch E11013 | | |
| ☞ | G00180111 | E11013 | 1 | Grundmotor+Windfahne+Hinweis | | |
| 6342 | G00134015 | E06342 | 1 | Bremsgrundplatte | | |
| 6343 | G00134016 | E06343 | 1 | KurzschlieÙkontakt | | |
| 6344 | G00134017 | E06344 | 1 | Ersetzt durch E10783 | | |
| ☞ | G00134031 | E10783 | 1 | Bremsbacke vollst. | | |
| 6345 | G00033019 | E06345 | 2 | Tellerfeder (2 Stk.) | | |
| 6346 | G00024010 | E06346 | 1 | Distanzhülse | | |
| 6347 | G00130067 | E06347 | 1 | Gegenhalter | | |
| 6348 | G00130069 | E06348 | 1 | Federeinhängung | | |
| 6361 | G00043009 | E06361 | 1 | Schaltlitze | | |
| 6364 | G00028022 | E06364 | 1 | DU-Buchse | | |
| 6464 | G00107033 | E06464 | 1 | Lüfterrad mit Deckblech | | |
| 6465 | G00180066 | E06465 | 1 | Zündanker + Anleitung | | |
| 6466 | G00150105 | E06466 | 1 | Ersetzt durch E10800 | | |
| ☞ | G00104023 | E10800 | 1 | KurzschlieÙkabel 310 lang | | |
| 6602 | G00180065 | E06602 | 1 | Getriebeflansch+E03114+E04717 | | |
| 7079 | G00180114 | E07079 | 1 | Getriebeflansch+E03114+E04717 | | |
| 7950 | G07875018 | E07950 | 5 | Linsen- Blechschr. m. Kreuzsch (5 Stk.) | | |
| 6571 | 1 | 1 | 1 | Achtung! Richtige Teile auswählen | | |
| 6595 | 1 | 1 | 1 | Achtung! Richtige Teile auswählen | | |
| 4691 | 1 | 1 | 1 | Achtung! Richtige Teile auswählen | | |
| 6461 | 1 | 1 | 1 | Achtung! Richtige Teile auswählen | | |

AS 26 AH9/3 ab FNr. 0121644001 – ET-Dokumentation – Grundmotor bis FNr.121844140

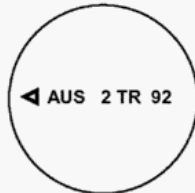


Folgende Tätigkeiten dürfen grundsätzlich nur von autorisierten AS-Motor Fachwerkstätten durchgeführt werden!

Hinweis zu Kolben, Kolbenringen und Zylindern für alle 6-PS 2-Takt Motoren

Sehr geehrter AS – Kunde,

Im Rahmen der technischen Überarbeitung wurden unsere Kolben und Kolbenringe geändert. Bei der neuen Ausführung werden zwei Halbtrapez-Kolbenringe verwendet; d.h. der untere und der obere Kolbenring sind gleich. Sie sind mit der schrägen Seite nach oben, zum Brennraum weisend eingesetzt.



Auf dem Kolbenboden (siehe Abbildung) ist die Kennzeichnung „2TR“ eingraviert; des Weiteren das Kolben- Nennmaß, z.B. „92“. **Bei der Montage muss der Pfeil „◀ AUS“ zum Auslass zeigen.**

Um das richtige Laufspiel sicherzustellen, müssen der Zylinder (siehe Zylinderkennzeichnung auf der Zündkerzenseite), der Kolben und die Kolbenringe entsprechend der unten stehenden Tabelle gepaart werden.

| Zylinder | | | | Kolben kpl. mit Nadellager und zwei Halbtrapez-Kolbenringen | | | Halbtrapez-Kolbenringe |
|---------------|--------------|---------|----------------|---|--------------|---------|------------------------|
| Kennzeichnung | Bohrung [mm] | ET- Nr. | Laufspiel [mm] | Kennzeichnung | Nennmaß [mm] | ET- Nr. | ET- Nr. |
| 0 | 60,00 | E04691 | 0,08 | 92 | 59,92 | E10493 | E10580 |
| 1 | 60,01 | E04691 | 0,09 | 92 | 59,92 | E10493 | E10580 |
| 2 | 60,02 | E06621 | 0,08 | 94 | 59,94 | E10494 | E10580 |
| 3 | 60,03 | ---- | 0,09 | 94 | 59,94 | E10494 | E10580 |
| 13 | 60,13 | ---- | 0,08 | 05 | 60,05 | E10495 | E10723 |
| 14 | 60,14 | ---- | 0,09 | 05 | 60,05 | E10495 | E10723 |
| 53 | 60,53 | ---- | 0,08 | 45 | 60,45 | E10496 | E10724 |
| 54 | 60,54 | ---- | 0,09 | 45 | 60,45 | E10496 | E10724 |

Wenn Kolbenringe bestellt werden, die in der Tabelle nicht aufgeführt sind, wird als Ersatz grundsätzlich ein passender Kolben mit dazugehörigen Kolbenringen geliefert. Es sind nur noch die in der Tabelle aufgeführten Teile lieferbar.

ACHTUNG! In Motoren mit Katalysator dürfen ausschließlich Kolben mit 2 Halbtrapezringen verwendet werden (Kennzeichnung „2TR“).

Die aufgeführten Halbtrapez-Kolbenringe können nicht als Ersatz für die alten Rechteck-Kolbenringe verwendet werden.

Wir hoffen, dass Sie den Einbau problemlos durchführen können. Wenn Sie dennoch Fragen oder Anregungen zum Einbau haben, wenden Sie sich bitte an unseren Technischen Kundendienst:

Herr Joachim Traum

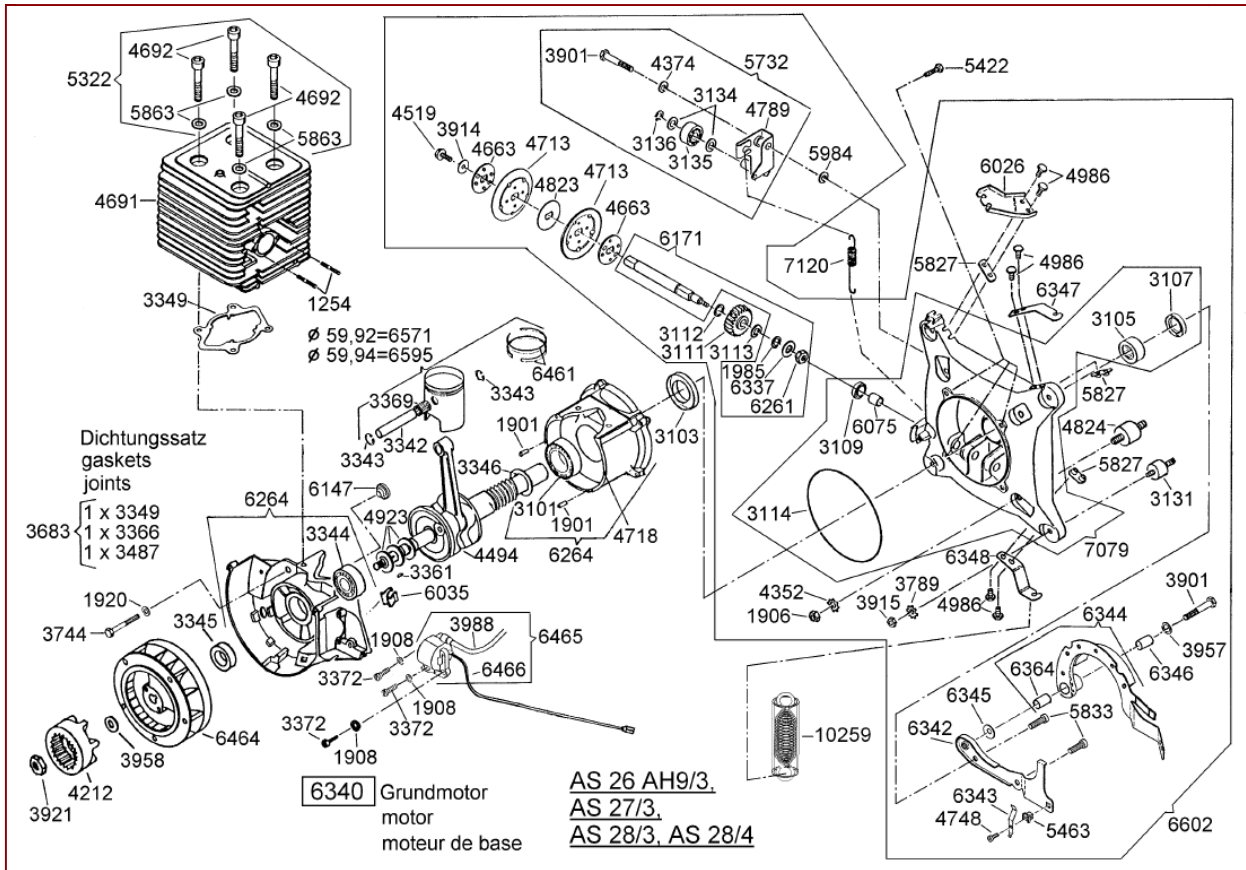
Tel.: 07977/71-233 Fax: 07977/71-239 Email: joachim.traum@as-motor.de

G00150128
Änd.-Index a

AS 26 AH9/3 ab FNr. 0121644001 – ET-Dokumentation – Grundmotor bis FNr.121844140

| Pos | Art-Nr. | E-Nr. | Menge | Beschreibung | Modell | Info |
|--------|----------------------|--------|-------|--|--------|------|
| E04691 | G00103012 | E04691 | 0 | Ersetzt durch E10909 | | |
| | G00103023 | E10909 | 1 | Zylinder Ø60,00 | | |
| E06621 | G00150110 | E06621 | 0 | Ersetzt durch E10910 | | |
| | G00150136 | E10910 | 1 | Zylinder Ø60,02 | | |
| E10493 | G00180067 | E10493 | 0 | Kolben Ø59,92+Nadelkä+2HTRinge | | |
| E10494 | G00180068 | E10494 | 0 | Kolben Ø59,94+Nadelkä+2HTRinge | | |
| E10495 | G00180069 | E10495 | 0 | Kolben Ø60,05+Nadelkäf+2HTRinge | | |
| E10496 | G00180070 | E10496 | 0 | Kolben Ø60,45+Nadelkä+2HTRinge | | |
| E10580 | G00180078 | E10580 | 0 | 1 Satz Halb-Trapezringe Ø59,92 | | |
| E10723 | G00180083 | E10723 | 0 | Halb-Trapezringe 60,05 (1Satz=2St.) +Anl | | |
| E10724 | G00180084 | E10724 | 0 | Halb-Trapezringe 60,45 (1Satz=2St.) +Anl | | |

AS 26 AH9/3 ab FNr. 0121644001 – ET-Dokumentation – Grundmotor ab FNr.121844141



AS 26 AH9/3 ab FNr. 0121644001 – ET-Dokumentation – Grundmotor ab FNr.121844141

| Pos | Art-Nr. | E-Nr. | Menge | Beschreibung | Modell | Info |
|------|----------------------|-------------------|-------|--|--------|------|
| 1254 | G07832006 | E01254 | 4 | Stiftschraube (4 Stk.) | | |
| 1901 | G07801001 | E01901 | 10 | Zylindersti.5M6x14 DIN EN 2338 (10 Stk.) | | |
| 1906 | G07839003 | E01906 | 10 | 6kt- Mutter (10 Stk.) | | |
| 1908 | G07811006 | E01908 | 20 | Federring (20 Stk.) | | |
| 1920 | G07812004 | E01920 | 20 | Federscheibe (20 Stk.) | | |
| 1985 | G07816005 | E01985 | 10 | Scheibe (10 Stk.) | | |
| 3101 | G07830011 | E03101 | 1 | Rillenkugellager | | |
| 3103 | G07858002 | E03103 | 1 | Ersetzt durch E10958 | | |
| 3103 | G00180117 | E10958 | 1 | Wellendichtring + Hinweis | | |
| 3105 | G07829002 | E03105 | 1 | Nadellager | | |
| 3107 | G00037007 | E03107 | 1 | Wellendichtring | | |
| 3109 | G00037008 | E03109 | 1 | Wellendichtring | | |
| 3111 | G00330006 | E03111 | 1 | Schneckenrad | | |
| 3112 | G07847009 | E03112 | 10 | Passscheibe (10 Stk.) | | |
| 3113 | G07847010 | E03113 | 10 | Passscheibe (10 Stk.) | | |
| 3114 | G00006050 | E03114 | 1 | Rundschnurring | | |
| 3131 | G00008046 | E03131 | 1 | Gummielament | | |
| 3134 | G07847011 | E03134 | 10 | Passscheibe (10 Stk.) | | |
| 3135 | G00330015 | E03135 | 1 | Spannrolle vollst. | | |
| 3136 | G07864002 | E03136 | 20 | Sicherungsscheibe (20 Stk.) | | |
| 3342 | G07883003 | E03342 | 1 | Kolbenbolzen | | |
| 3343 | G07823008 | E03343 | 2 | Sicherungsring f. Bohrung (2 Stk.) | | |
| 3344 | G07830016 | E03344 | 1 | Rillenkugellager | | |
| 3345 | G07858003 | E03345 | 1 | Wellendichtring | | |
| 3346 | G07847012 | E03346 | 2 | Passscheibe (2 Stk.) | | |
| 3349 | G00103009 | E03349 | 2 | Zylinderfussdichtung (2 Stk.) | | |
| 3361 | G07866003 | E03361 | 10 | Scheibenfeder (10 Stk.) | | |
| 3366 | G00109003 | E03366 | 1 | Auspuffdichtung | | |
| 3369 | G00036003 | E03369 | 1 | Nadelkäfig | | |
| 3372 | G07802028 | E03372 | 5 | Zylinderschraube (5 Stk.) | | |
| 3487 | G00105038 | E03487 | 1 | Isolierplatte | | |
| 3683 | G00180003 | E03683 | 1 | Dichtungssatz 6 PS Motor | | |
| 3744 | G07837014 | E03744 | 5 | 6kt- Schraube (5 Stk.) | | |
| 3789 | G07862010 | E03789 | 20 | Zahnscheibe (20 Stk.) | | |
| 3901 | G07837016 | E03901 | 5 | 6kt- Schraube (5 Stk.) | | |
| 3914 | G07880004 | E03914 | 20 | Scheibe (20 Stk.) | | |
| 3915 | G07839014 | E03915 | 20 | 6kt- Mutter (20 Stk.) | | |
| 3921 | G07839015 | E03921 | 4 | 6kt- Mutter (4 Stk.) | | |
| 3957 | G07880006 | E03957 | 20 | Scheibe (20 Stk.) | | |
| 3958 | G07856009 | E03958 | 5 | Tellerfeder (5 Stk.) | | |
| 3988 | E03988 | E03988 | 1 | Teil nicht mehr lieferbar | | |
| 4212 | G00111031 | E04212 | 1 | Mitnehmer | | |
| 4352 | G07862012 | E04352 | 20 | Zahnscheibe (20 Stk.) | | |
| 4374 | G07847018 | E04374 | 10 | Passscheibe (10 Stk.) | | |
| 4494 | G00102010 | E04494 | 1 | Ersetzt durch E10544 | | |
| 4494 | G00180071 | E10541 | 1 | Kurbelwelle+Einbauteile+E04717 | | |
| 4519 | G00009024 | E04519 | 3 | Gew. furch. Schr. (3 Stk.) | | |
| 4663 | G00010065 | E04663 | 3 | Scheibe (3 Stk.) | | |
| 4692 | G07833006 | E04692 | 1 | Zylinderschr.m.Innen-6kt. | | |

| | | | | | | |
|-------|-----------|--------|----|---|--|--|
| 4713 | G00130012 | E04713 | 1 | Riemenscheibenhäfte | | |
| 4718 | G00041003 | E04718 | 1 | LOCTITE 572 (50 ml) | | |
| 4748 | G07875005 | E04748 | 10 | Linsen- Blehschr. m. Kreuzsch (10 Stk.) | | |
| 4789 | G00330021 | E04789 | 1 | Spannhebel vollst. | | |
| 4823 | G00010073 | E04823 | 2 | Ausgleichscheibe (2 Stk.) | | |
| 4824 | G00008074 | E04824 | 1 | Ersetzt durch E11775 | | |
| 38 | G00008146 | E11775 | 1 | Gummielement | | |
| 4923 | G00180045 | E04923 | 6 | Passscheiben 1 Satz | | |
| 4986 | G07890005 | E04986 | 3 | Gew. furch. Schr., Flanschkopf (3 Stk.) | | |
| 5322 | G00180012 | E05322 | 1 | Befestigungst.f.Zylinder(6-PS) | | |
| 5422 | G07890010 | E05422 | 3 | Gew. furch. Schr., Flanschkopf (3 Stk.) | | |
| 5463 | G00008078 | E05463 | 3 | Isolierstück (3 Stk.) | | |
| 5732 | G00180015 | E05732 | 1 | Riemenspanner m.6-kt.Schraube | | |
| 5827 | G00130018 | E05827 | 1 | BEFESTIGUNGSLASCHE | | |
| 5833 | G00009043 | E05833 | 4 | Zylinderschraube (4 Stk.) | | |
| 5863 | G00042004 | E05863 | 5 | Sperrkantscheibe (5 Stk.) | | |
| 5984 | G07847036 | E05984 | 10 | Passscheibe (10 Stk.) | | |
| 6026 | G00130040 | E06026 | 1 | Gegenhalter | | |
| 6035 | G00026017 | E06035 | 5 | Krallenbefestiger (5 Stk.) | | |
| 6075 | G00028020 | E06075 | 1 | DU-Buchse | | |
| 6147 | G00008089 | E06147 | 2 | Karosseriestopfen (2 Stk.) | | |
| 6171 | G00180025 | E06171 | 1 | Schneckenradwelle m. Mutter | | |
| 6261 | G07906001 | E06261 | 6 | 6kt- Mutter selbstsichernd (6 Stk.) | | |
| 6264 | G00180055 | E06264 | 1 | Ersetzt durch E10814 | | |
| 38 | G00180094 | E10814 | 1 | Kurbelgehäuse+Einbauteile+4717 | | |
| 6337 | G07902003 | E06337 | 3 | Scheibe (3 Stk.) | | |
| 6340 | G00180032 | E06340 | 1 | Ersetzt durch E11013 | | |
| 38 | G00180111 | E11013 | 1 | Grundmotor+Windfahne+Hinweis | | |
| 6342 | G00134015 | E06342 | 1 | Bremsgrundplatte | | |
| 6343 | G00134016 | E06343 | 1 | KurzschlieÙkontakt | | |
| 6344 | G00134017 | E06344 | 1 | Ersetzt durch E10783 | | |
| 38 | G00134031 | E10783 | 1 | Bremsbacke vollst. | | |
| 6345 | G00033019 | E06345 | 2 | Tellerfeder (2 Stk.) | | |
| 6346 | G00024010 | E06346 | 1 | Distanzhülse | | |
| 6347 | G00130067 | E06347 | 1 | Gegenhalter | | |
| 6348 | G00130069 | E06348 | 1 | Federeinhängung | | |
| 6364 | G00028022 | E06364 | 1 | DU-Buchse | | |
| 6464 | G00107033 | E06464 | 1 | Lüferrad mit Deckblech | | |
| 6465 | G00180066 | E06465 | 1 | Zündanker + Anleitung | | |
| 6466 | G00150105 | E06466 | 1 | Ersetzt durch E10800 | | |
| 38 | G00104023 | E10800 | 1 | Kurzschliekabel 310 lang | | |
| 6602 | G00180065 | E06602 | 1 | Getriebeflansch+E03114+E04717 | | |
| 7079 | G00180114 | E07079 | 1 | Getriebeflansch+E03114+E04717 | | |
| 7120 | G00002052 | E07120 | 1 | Zugfeder | | |
| 10259 | G00134024 | E10259 | 1 | Ersetzt durch E10615 | | |
| 38 | G00180079 | E10615 | 1 | Zugfeder m.Schlauchst.+Anleitung | | |
| 6571 | 1 | 1 | 1 | Achtung! Richtige Teile auswählen | | |
| 6595 | 1 | 1 | 1 | Achtung! Richtige Teile auswählen | | |
| 4691 | 1 | 1 | 1 | Achtung! Richtige Teile auswählen | | |
| 6461 | 1 | 1 | 1 | Achtung! Richtige Teile auswählen | | |

AS 26 AH9/3 ab FNr. 0121644001 – ET-Dokumentation – Grundmotor ab FNr.121844141



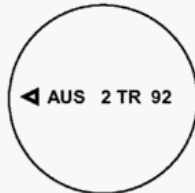
Folgende Tätigkeiten dürfen grundsätzlich nur von autorisierten AS-Motor Fachwerkstätten durchgeführt werden!

Hinweis zu Kolben, Kolbenringen und Zylindern

für alle 6-PS 2-Takt Motoren

Sehr geehrter AS – Kunde,

Im Rahmen der technischen Überarbeitung wurden unsere Kolben und Kolbenringe geändert. Bei der neuen Ausführung werden zwei Halbtrapez-Kolbenringe verwendet; d.h. der untere und der obere Kolbenring sind gleich. Sie sind mit der schrägen Seite nach oben, zum Brennraum weisend eingesetzt.



Auf dem Kolbenboden (siehe Abbildung) ist die Kennzeichnung „2TR“ eingraviert; des Weiteren das Kolben- Nennmaß, z.B. „92“. **Bei der Montage muss der Pfeil „◀ AUS“ zum Auslass zeigen.**

Um das richtige Laufspiel sicherzustellen, müssen der Zylinder (siehe Zylinderkennzeichnung auf der Zündkerzenseite), der Kolben und die Kolbenringe entsprechend der unten stehenden Tabelle gepaart werden.

| Zylinder | | | | Kolben kpl. mit Nadellager und zwei Halbtrapez-Kolbenringen | | | Halbtrapez-Kolbenringe |
|---------------|--------------|---------|----------------|---|--------------|---------|------------------------|
| Kennzeichnung | Bohrung [mm] | ET- Nr. | Laufspiel [mm] | Kennzeichnung | Nennmaß [mm] | ET- Nr. | ET- Nr. |
| 0 | 60,00 | E04691 | 0,08 | 92 | 59,92 | E10493 | E10580 |
| 1 | 60,01 | E04691 | 0,09 | 92 | 59,92 | E10493 | E10580 |
| 2 | 60,02 | E06621 | 0,08 | 94 | 59,94 | E10494 | E10580 |
| 3 | 60,03 | ---- | 0,09 | 94 | 59,94 | E10494 | E10580 |
| 13 | 60,13 | ---- | 0,08 | 05 | 60,05 | E10495 | E10723 |
| 14 | 60,14 | ---- | 0,09 | 05 | 60,05 | E10495 | E10723 |
| 53 | 60,53 | ---- | 0,08 | 45 | 60,45 | E10496 | E10724 |
| 54 | 60,54 | ---- | 0,09 | 45 | 60,45 | E10496 | E10724 |

Wenn Kolbenringe bestellt werden, die in der Tabelle nicht aufgeführt sind, wird als Ersatz grundsätzlich ein passender Kolben mit dazugehörigen Kolbenringen geliefert. Es sind nur noch die in der Tabelle aufgeführten Teile lieferbar.

ACHTUNG! In Motoren mit Katalysator dürfen ausschließlich Kolben mit 2 Halbtrapezringen verwendet werden (Kennzeichnung „2TR“).

Die aufgeführten Halbtrapez-Kolbenringe können nicht als Ersatz für die alten Rechteck-Kolbenringe verwendet werden.

Wir hoffen, dass Sie den Einbau problemlos durchführen können. Wenn Sie dennoch Fragen oder Anregungen zum Einbau haben, wenden Sie sich bitte an unseren Technischen Kundendienst:

Herr Joachim Traum

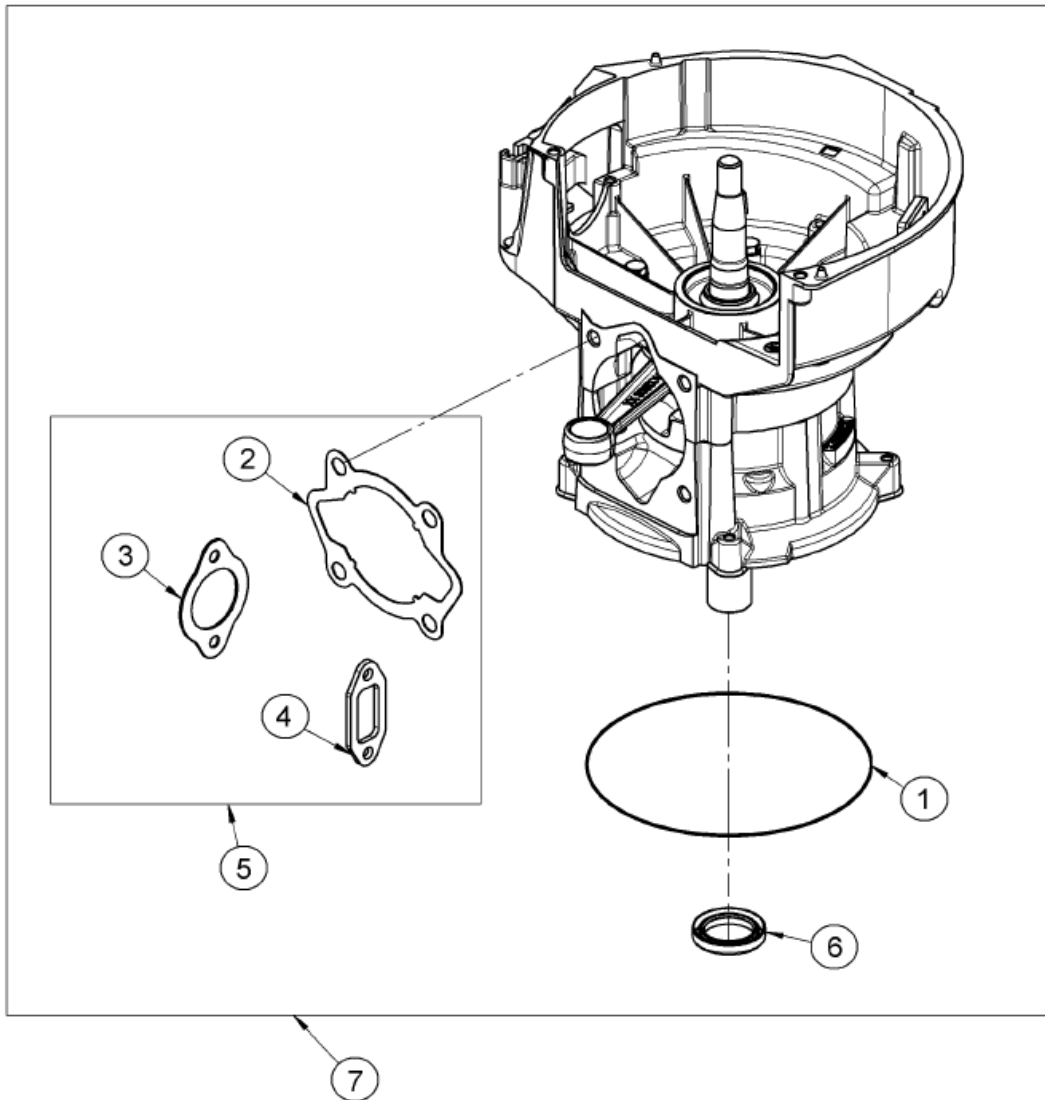
Tel.: 07977/71-233 Fax: 07977/71-239 Email: joachim.traum@as-motor.de

G00150128
Änd.-Index a

AS 26 AH9/3 ab FNr. 0121644001 – ET-Dokumentation – Grundmotor ab FNr.121844141

| Pos | Art-Nr. | E-Nr. | Menge | Beschreibung | Modell | Info |
|--------|----------------------|--------|-------|--|--------|------|
| E04691 | G00103012 | E04691 | 0 | Ersetzt durch E10909 | | |
| | G00103023 | E10909 | 1 | Zylinder Ø60,00 | | |
| E06621 | G00150110 | E06621 | 0 | Ersetzt durch E10910 | | |
| | G00150136 | E10910 | 1 | Zylinder Ø60,02 | | |
| E10493 | G00180067 | E10493 | 0 | Kolben Ø59,92+Nadelkä+2HTRinge | | |
| E10494 | G00180068 | E10494 | 0 | Kolben Ø59,94+Nadelkä+2HTRinge | | |
| E10495 | G00180069 | E10495 | 0 | Kolben Ø60,05+Nadelkäf+2HTRinge | | |
| E10496 | G00180070 | E10496 | 0 | Kolben Ø60,45+Nadelkä+2HTRinge | | |
| E10580 | G00180078 | E10580 | 0 | 1 Satz Halb-Trapezringe Ø59,92 | | |
| E10723 | G00180083 | E10723 | 0 | Halb-Trapezringe 60,05 (1Satz=2St.) +Anl | | |
| E10724 | G00180084 | E10724 | 0 | Halb-Trapezringe 60,45 (1Satz=2St.) +Anl | | |

AS 21-165/2 – ET-Dokumentation – Rumpfmotor



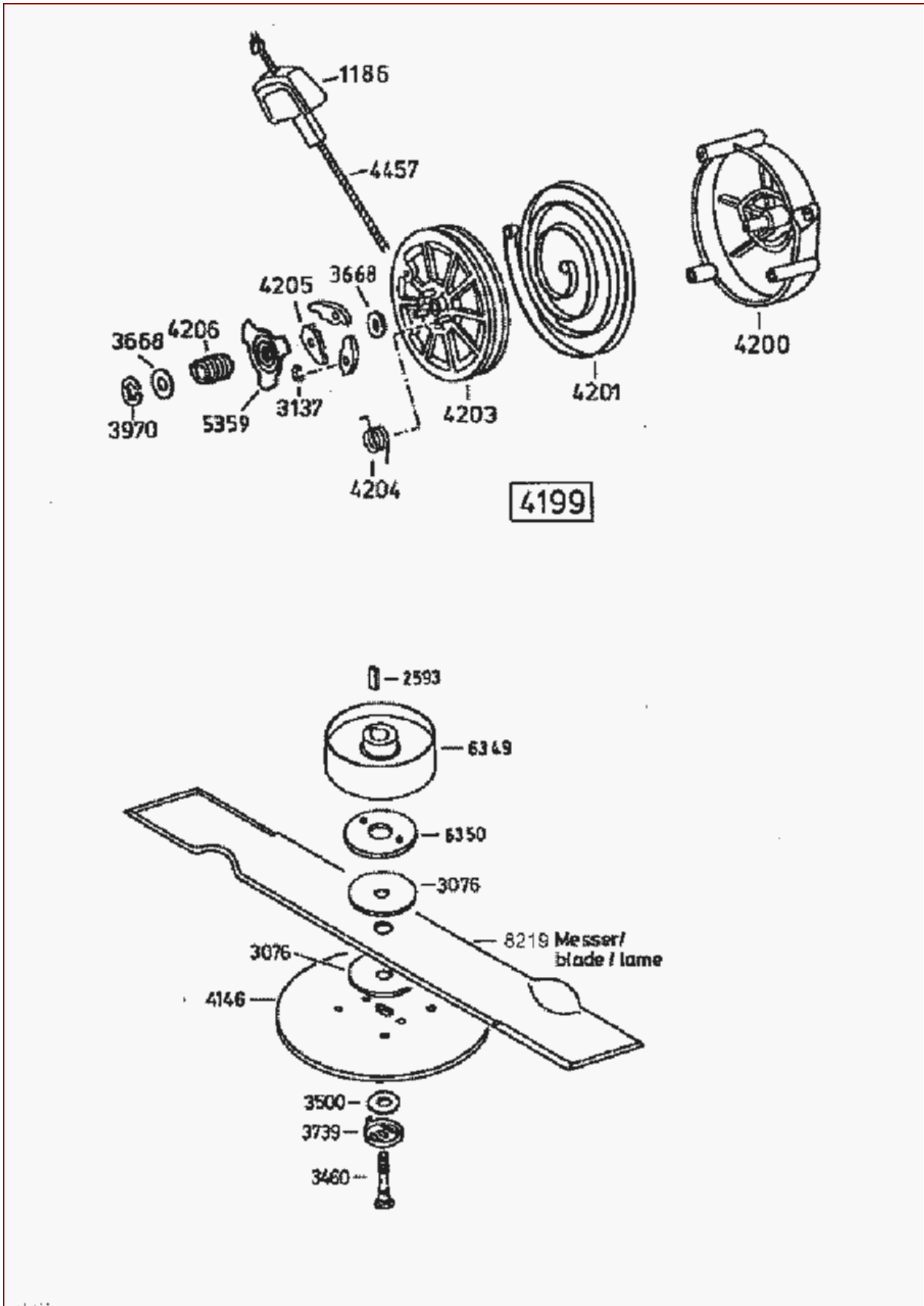
- Lieferumfang :
- fertig montiert {
 - Kurbelgehäuse
 - Kurbelwelle
 - Rillenkugellager
 - Passscheiben
 - Wellendichtringe
 - beiliegend {
 - Rundschnurring
 - Wellendichtring
 - Dichtungssatz

AS 21-165
AS 22
AS 26
AS 27
AS 28

AS 21-165/2 – ET-Dokumentation – Rumpfmotor

| Pos | Art-Nr. | E-Nr. | Menge | Beschreibung | Modell | Info |
|---|-----------|--------|-------|-------------------------------|--------|------|
| 1 | G00006050 | E03114 | 1 | Rundschnurring | | |
| 2 | G00103009 | E03349 | 2 | Zylinderfussdichtung (2 Stk.) | | |
| 3 | G00109003 | E03366 | 1 | Auspuffdichtung | | |
| 4 | G00105038 | E03487 | 1 | Isolierplatte | | |
| 5 | G00180003 | E03683 | 1 | Dichtungssatz 6 PS Motor | | |
| 6 | G00037007 | E03107 | 1 | Wellendichtring | | |
| 7 | G00180075 | E10547 | 1 | Ersetzt durch E10838 | | |
|  | G00180089 | E10838 | 1 | Rumpfmotor | | |

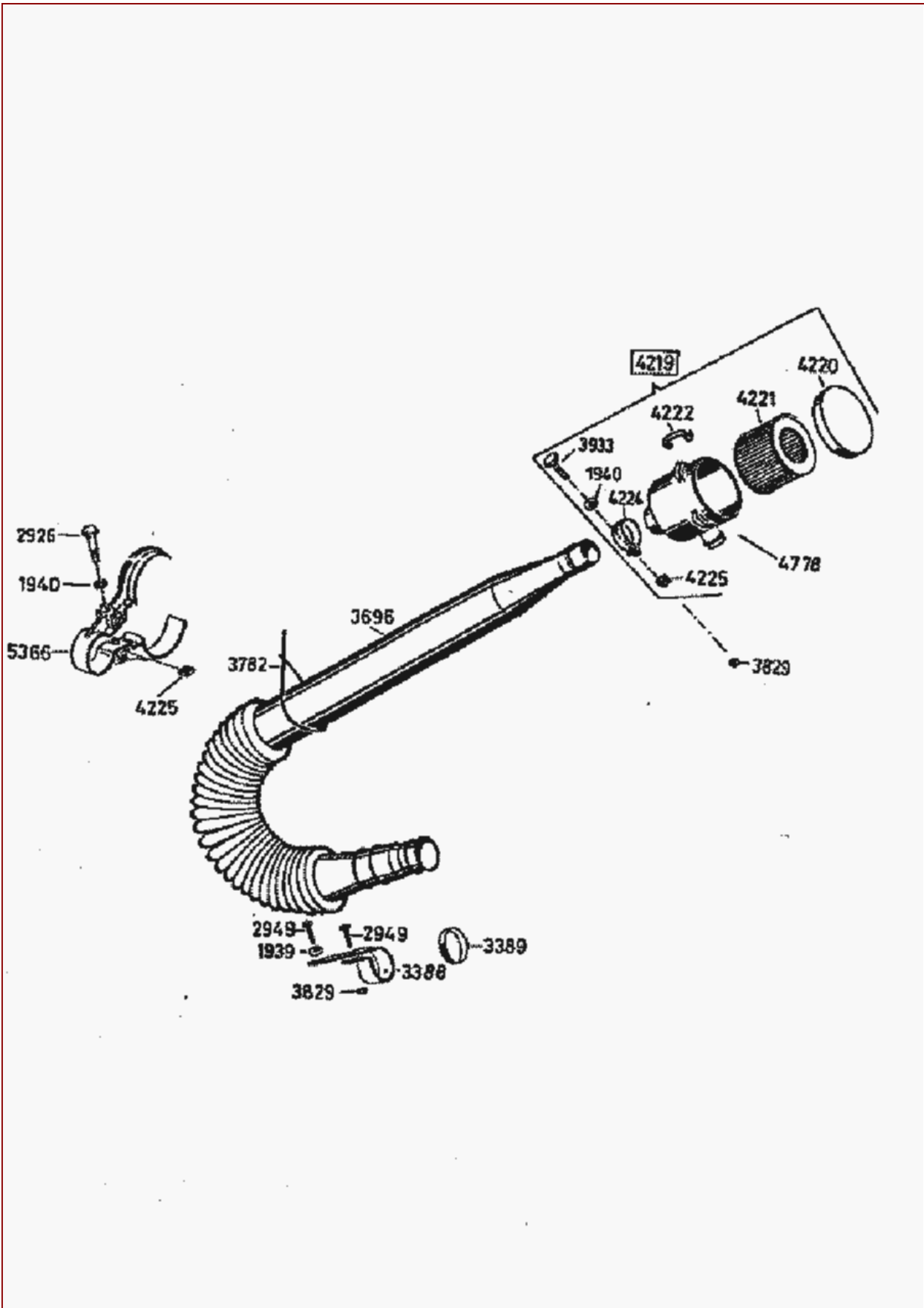
AS 26 AH9/3 ab FNr. 0121644001 – ET-Dokumentation – Starter / Messer



AS 26 AH9/3 ab FNr. 0121644001 – ET-Dokumentation – Starter / Messer

| Pos | Art-Nr. | E-Nr. | Menge | Beschreibung | Modell | Info |
|---------------|----------------------|-------------------|-------|---------------------------------|--------|------|
| 1186 | G00111020 | E01186 | 1 | Griff | | |
| 2593 | G07865004 | E02593 | 3 | Passfeder (3 Stk.) | | |
| 3076 | G00019050 | E03076 | 2 | Gleitscheibe (2 Stk.) | | |
| 3137 | G07864003 | E03137 | 20 | Sicherungsscheibe (20 Stk.) | | |
| 3460 | G06323008 | E03460 | 1 | Sonderschraube | | |
| 3500 | G00033008 | E03500 | 1 | Tellerfeder | | |
| 3668 | G07809008 | E03668 | 5 | Scheibe (5 Stk.) | | |
| 3739 | G06323016 | E03739 | 1 | Sicherungsblech | | |
| 3970 | G07864005 | E03970 | 20 | Sicherungsscheibe (20 Stk.) | | |
| 4146 | G06323018 | E04146 | 1 | Ersetzt durch E10739 | | |
| 38 | G06380064 | E10739 | 1 | Druckteller + Anleitung | | |
| 4199 | G00111033 | E04199 | 1 | Ersetzt durch E10820 | | |
| 38 | G00180086 | E10820 | 1 | Starter vollst.+SK-Schild | | |
| 4200 | G00180011 | E04200 | 1 | Ersetzt durch E10820 | | |
| 38 | G00180086 | E10820 | 1 | Starter vollst.+SK-Schild | | |
| 4201 | G00111039 | E04201 | 1 | Rückspulfeder | | |
| 4203 | G00111042 | E04203 | 1 | Ersetzt durch E10737 | | |
| 38 | G00111062 | E10737 | 1 | Seilscheibe | | |
| 4204 | G00003017 | E04204 | 3 | Klauenrückzugfeder (3 Stk.) | | |
| 4205 | G00111044 | E04205 | 3 | Klaue (3 Stk.) | | |
| 4206 | G00001057 | E04206 | 1 | Druckfeder | | |
| 4457 | G00111043 | E04457 | 1 | Starterseil Ø4 | | |
| 5359 | G00111053 | E05359 | 1 | Nocken | | |
| 6349 | G06323033 | E06349 | 1 | Messerträger | | |
| 6350 | G00010089 | E06350 | 1 | Scheibe | | |
| o.Abb. | G06323003 | E03442 | 1 | Messer 63cm (für sandige Böden) | | |
| 8219 | G06323046 | E08219 | 1 | Messer 63 cm | | |

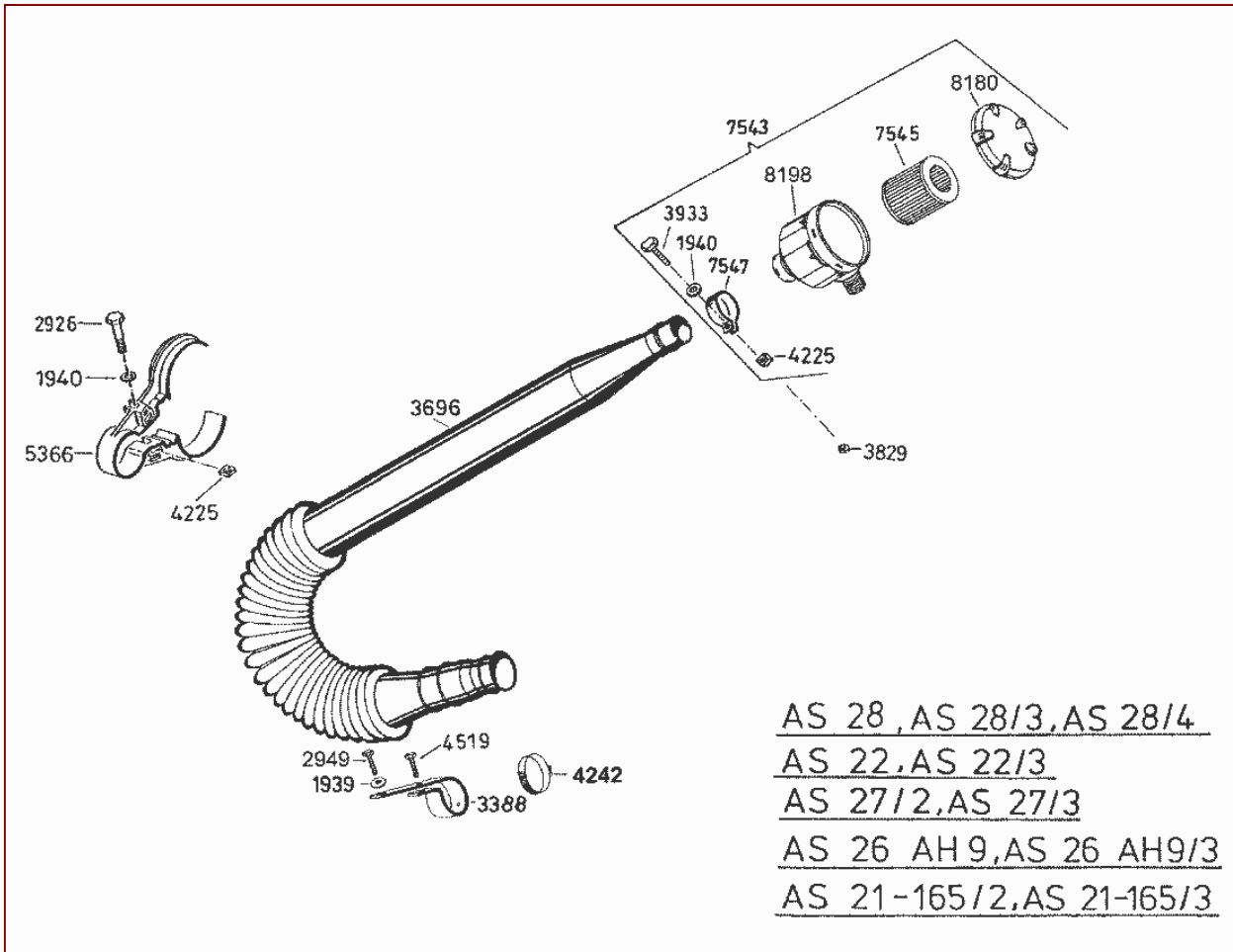
AS 26 AH9/3 ab FNr. 0121644001 – ET-Dokumentation – Luftfilter bis FNr.12101303217



AS 26 AH9/3 ab FNr. 0121644001 – ET-Dokumentation – Luftfilter bis FNr.12101303217

| Pos | Art-Nr. | E-Nr. | Menge | Beschreibung | Modell | Info |
|------|----------------------|-------------------|-------|--------------------------------------|--------|------|
| 1939 | G07811008 | E01939 | 10 | Federring (10 Stk.) | | |
| 1940 | G07809006 | E01940 | 10 | Scheibe (10 Stk.) | | |
| 2926 | G07837008 | E02926 | 10 | 6kt- Schraube (10 Stk.) | | |
| 2949 | G07838013 | E02949 | 10 | 6kt- Schraube (10 Stk.) | | |
| 3388 | G00105022 | E03388 | 1 | Halter | | |
| 3389 | G00034010 | E03389 | 1 | Ersetzt durch E04242 | | |
| 3389 | G00034013 | E04242 | 1 | Schlauschelle | | |
| 3696 | G06305002 | E03696 | 1 | Luftansaugschlauch | | |
| 3782 | G00026003 | E03782 | 2 | Kabelband (2 Stk.) | | |
| 3829 | G07846008 | E03829 | 10 | 6kt- Mutter selbstsichernd (10 Stk.) | | |
| 3933 | G07838027 | E03933 | 10 | 6kt- Schraube (10 Stk.) | | |
| 4219 | G06380021 | E04219 | 1 | Dämpferfilter m.Befestigungst. | | |
| 4220 | G06305011 | E04220 | 1 | Deckel für Dämpferfilter | | |
| 4221 | G06305012 | E04221 | 1 | Filtereinsatz | | |
| 4222 | G06305013 | E04222 | 2 | Bügel (2 Stk.) | | |
| 4224 | G06305014 | E04224 | 1 | Rohrschelle | | |
| 4225 | G07825002 | E04225 | 5 | 4kt- Mutter (5 Stk.) | | |
| 4778 | G06305016 | E04778 | 1 | Dämpferfilter Gehäuse | | |
| 5366 | G06305019 | E05366 | 1 | Klemmhalter | | |

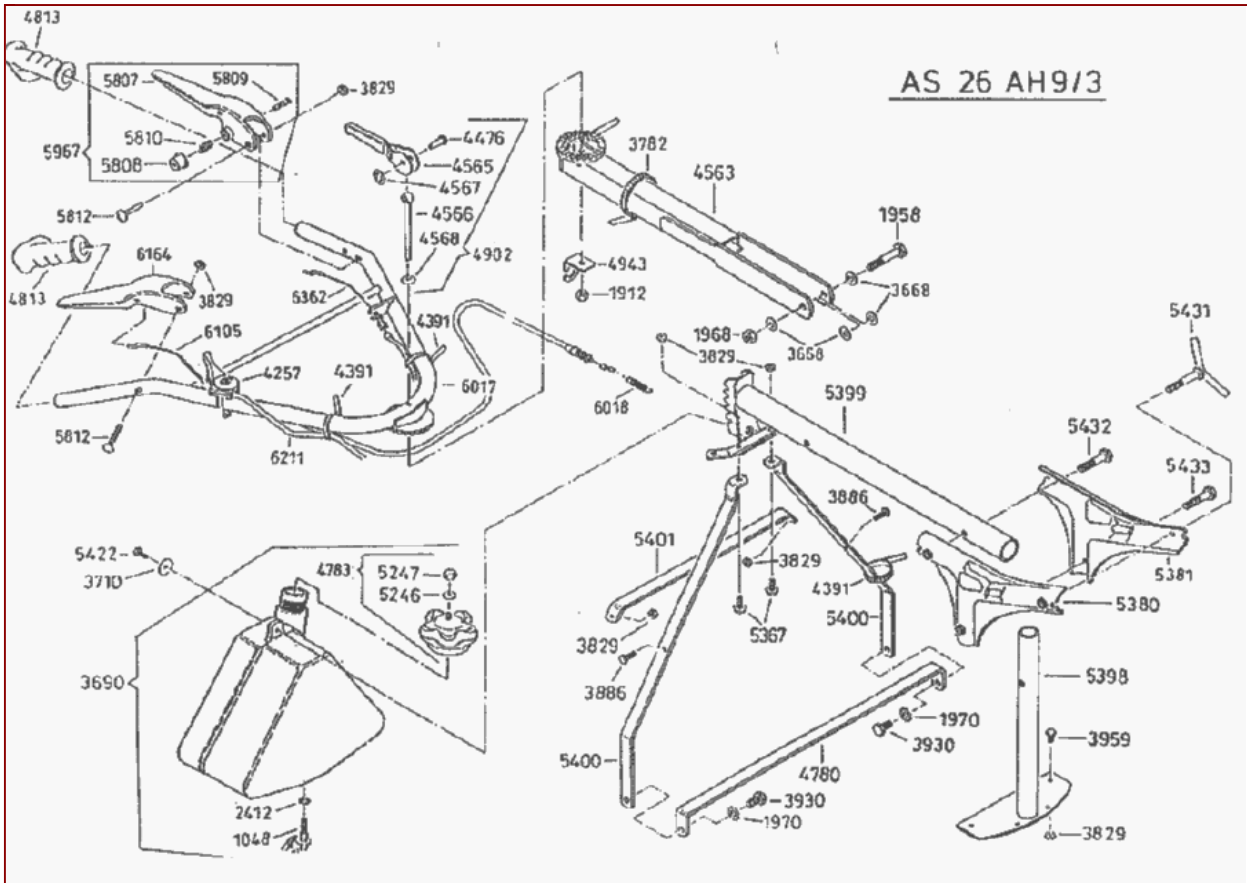
AS 21-165/3 ab FNr. 0109533001 – ET-Dokumentation – Luftfilter ab FNr.10901303121



AS 21-165/3 ab FNr. 0109533001 – ET-Dokumentation – Luftfilter ab FNr.10901303121

| Pos | Art-Nr. | E-Nr. | Menge | Beschreibung | Modell | Info |
|---|----------------------|-------------------|-------|--------------------------------------|--------|------|
| 1939 | G07811008 | E01939 | 10 | Federring (10 Stk.) | | |
| 1940 | G07809006 | E01940 | 10 | Scheibe (10 Stk.) | | |
| 2926 | G07837008 | E02926 | 10 | 6kt- Schraube (10 Stk.) | | |
| 2949 | G07838013 | E02949 | 10 | 6kt- Schraube (10 Stk.) | | |
| 3388 | G00105022 | E03388 | 1 | Halter | | |
| 3696 | G06305002 | E03696 | 1 | Luftansaugschlauch | | |
| 3829 | G07846008 | E03829 | 10 | 6kt- Mutter selbstsichernd (10 Stk.) | | |
| 3933 | G07838027 | E03933 | 10 | 6kt- Schraube (10 Stk.) | | |
| 4225 | G07825002 | E04225 | 5 | 4kt- Mutter (5 Stk.) | | |
| 4242 | G00034013 | E04242 | 1 | Schlauchschelle | | |
| 4519 | G00009024 | E04519 | 3 | Gew. furch. Schr. (3 Stk.) | | |
| 5366 | G06305019 | E05366 | 1 | Klemmhalter | | |
| 7543 | G06305023 | E07543 | 1 | Luftfilter vollst. | | |
| 7545 | G06350106 | E07545 | 1 | Filtereinsatz | | |
| 7547 | G00034024 | E07547 | 1 | Rohrschelle | | |
| 8180 | G06350107 | E08180 | 1 | Deckel für Luftfilter | | |
| 8198 | G06350108 | E08198 | 1 | Ersetzt durch E07543 | | |
|  | G06305023 | E07543 | 1 | Luftfilter vollst. | | |

AS 26 AH9/3 ab FNr. 0121644001 – ET-Dokumentation – Holm bis FNr.121844140

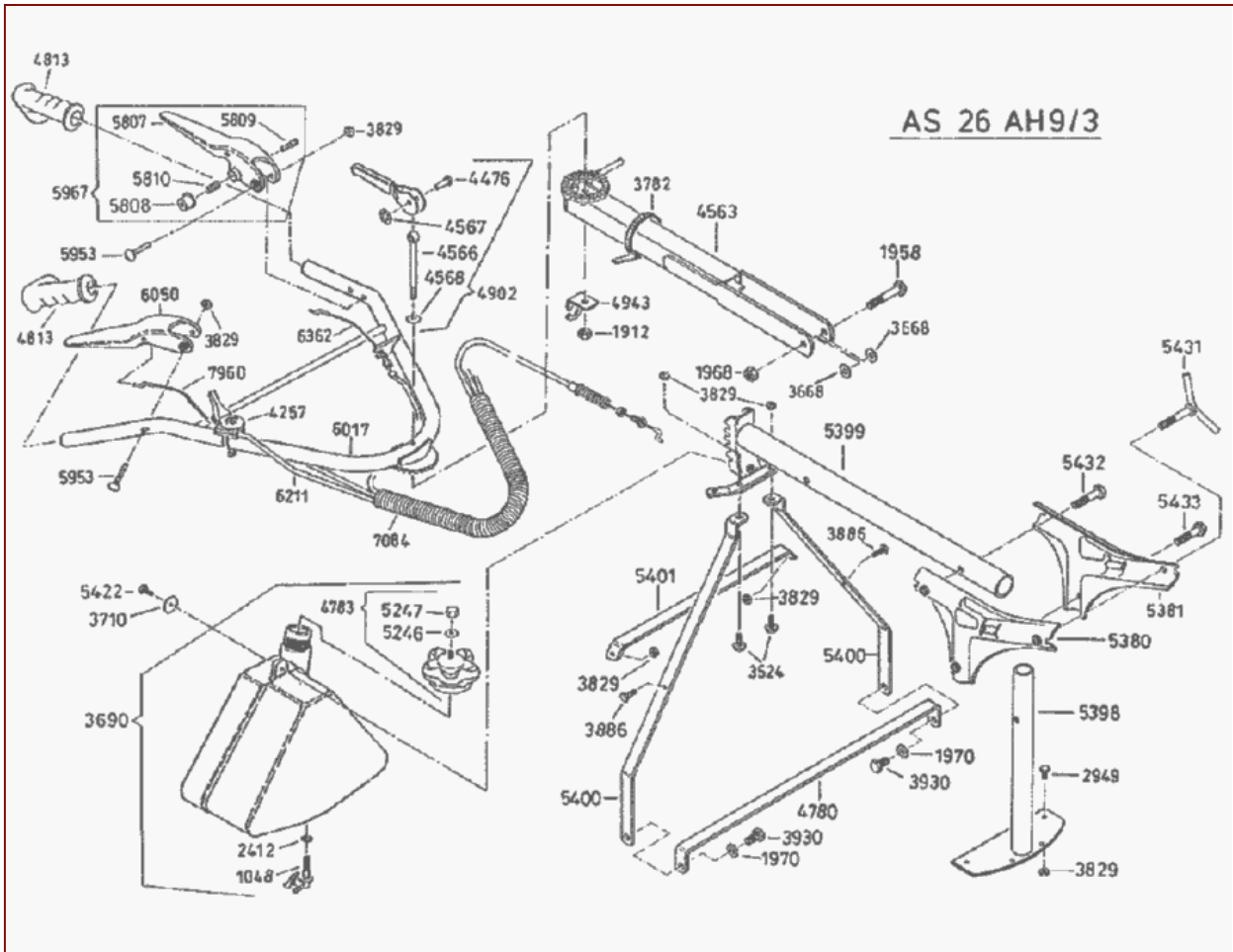


AS 26 AH9/3 ab FNr. 0121644001 – ET-Dokumentation – Holm bis FNr.121844140

| Pos | Art-Nr. | E-Nr. | Menge | Beschreibung | Modell | Info |
|------|----------------------|-------------------|-------|---|--------|------|
| 1048 | G06380058 | E01048 | 1 | Benzinhahn+O-Ring+Stützscheibe | | |
| 1912 | G07846001 | E01912 | 10 | 6kt- Mutter selbstsichernd (10 Stk.) | | |
| 1958 | G07837003 | E01958 | 1 | 6kt- Schraube (2 Stk.) | | |
| 1968 | G07846005 | E01968 | 10 | 6kt- Mutter selbstsichernd (10 Stk.) | | |
| 1970 | G07862006 | E01970 | 10 | Zahnscheibe (10 Stk.) | | |
| 2412 | G00006032 | E02412 | 2 | O-Ring (2 Stk.) | | |
| 3668 | G07809008 | E03668 | 5 | Scheibe (5 Stk.) | | |
| 3690 | G06306001 | E03690 | 1 | Kraftstofftank vollst. | | |
| 3710 | G00010084 | E03710 | 1 | Scheibe (10 Stk.) | | |
| 3782 | G00026003 | E03782 | 2 | Kabelband (2 Stk.) | | |
| 3829 | G07846008 | E03829 | 10 | 6kt- Mutter selbstsichernd (10 Stk.) | | |
| 3886 | G07838019 | E03886 | 10 | 6kt- Schraube (10 Stk.) | | |
| 3930 | G07838025 | E03930 | 5 | 6kt- Schraube (5 Stk.) | | |
| 3959 | G07838015 | E03959 | 10 | 6kt- Schraube (10 Stk.) | | |
| 4257 | G00680005 | E04257 | 1 | Regulierhebel | | |
| 4391 | G00026004 | E04391 | 1 | Kabelband (2 Stk.) | | |
| 4476 | G07886001 | E04476 | 1 | Bolzen mit Kopf | | |
| 4563 | G06322131 | E04563 | 1 | Holmgabelrohr vollst. | | |
| 4565 | G06322143 | E04565 | 1 | Ersetzt durch E10119 | | |
| | G07322010 | E10119 | 1 | Exzenterhebel mit Augenschraube | | |
| 4566 | G07820004 | E04566 | 1 | Ersetzt durch E10120 | | |
| | G07820004 | E10120 | 1 | Augenschraube | | |
| 4567 | G00027001 | E04567 | 1 | Wellensicherung | | |
| 4568 | G00033005 | E04568 | 1 | Tellerfeder | | |
| 4780 | G06320028 | E04780 | 1 | Versteifungsstrebe | | |
| 4783 | G06306007 | E04783 | 1 | Tankdeckel vollst. | | |
| 4813 | G00008070 | E04813 | 2 | Lenkergriff (L+R=2ST.) (2 Stk.) | | |
| 4902 | G06380024 | E04902 | 1 | Ersetzt durch E10119 | | |
| | G07322010 | E10119 | 1 | Exzenterhebel mit Augenschraube | | |
| 4943 | G06122072 | E04943 | 1 | Griffhalter | | |
| 5246 | G00019051 | E05246 | 5 | Dichtscheibe (5 Stk.) | | |
| 5247 | G00007033 | E05247 | 1 | 6kt- Hutmutter | | |
| 5367 | G07827010 | E05367 | 5 | Flachrundschr. m. 4kt- Ansatz (5 Stk.) | | |
| 5380 | G06322268 | E05380 | 1 | Knotenblech rechts vollst. | | |
| 5381 | G06322265 | E05381 | 1 | Knotenblech links | | |
| 5398 | G06322263 | E05398 | 1 | Holmstütze vollst. | | |
| 5399 | G06322264 | E05399 | 1 | Holmzwischenrohr vollst. | | |
| 5400 | G06322262 | E05400 | 1 | Strebe | | |
| 5401 | G06122076 | E05401 | 1 | Querstrebe | | |
| 5422 | G07890010 | E05422 | 3 | Gew. furch. Schr., Flanschkopf (3 Stk.) | | |
| 5431 | G06322208 | E05431 | 1 | Knebelschraube | | |
| 5432 | G07837042 | E05432 | 3 | 6kt- Schraube (3 Stk.) | | |
| 5433 | G07837043 | E05433 | 3 | 6kt- Schraube (3 Stk.) | | |
| 5807 | G06322232 | E05807 | 1 | Ersetzt durch E06050 | | |
| | G06122125 | E06050 | 1 | Handhebel | | |
| 5808 | G06322233 | E05808 | 1 | Kappe | | |
| 5809 | G06322236 | E05809 | 1 | Rastbolzen | | |
| 5810 | G00001069 | E05810 | 1 | Druckfeder (5 Stk.) | | |
| | | | | | | |

| | | | | | | |
|---------------|-----------|--------|---|--|--|--|
| 5812 | G07827013 | E05812 | 3 | Ersetzt durch E05953 | | |
| 58 | G07827015 | E05953 | 1 | Flachrundschr. m. 4kt- Ansatz (2 Stk.) | | |
| 5967 | G06322245 | E05967 | 1 | Ersetzt durch E06050 | | |
| 59 | G06122125 | E06050 | 1 | Handhebel | | |
| 6017 | G06122138 | E06017 | 1 | Lenker | | |
| 6018 | G00002031 | E06018 | 1 | Zugfeder | | |
| 6105 | G00020053 | E06105 | 1 | Ersetzt durch E10645 | | |
| 61 | G06380062 | E10645 | 1 | Kupplungszug + Zugfeder | | |
| 6164 | G04322092 | E06164 | 1 | Handhebel | | |
| 6211 | G00020049 | E06211 | 1 | Ersetzt durch E10403 | | |
| 62 | G00020145 | E10403 | 1 | Gaszug | | |
| 6362 | G00020070 | E06362 | 1 | Motorbremszug | | |

AS 26 AH9/3 ab FNr. 0121644001 – ET-Dokumentation – Holm ab FNr.121844141



AS 26 AH9/3 ab FNr. 0121644001 – ET-Dokumentation – Holm ab FNr.121844141

| Pos | Art-Nr. | E-Nr. | Menge | Beschreibung | Modell | Info |
|------|----------------------|-------------------|-------|---|--------|------|
| 1048 | G06380058 | E01048 | 1 | Benzinhahn+O-Ring+Stützscheibe | | |
| 1912 | G07846001 | E01912 | 10 | 6kt- Mutter selbstsichernd (10 Stk.) | | |
| 1958 | G07837003 | E01958 | 2 | 6kt- Schraube (2 Stk.) | | |
| 1968 | G07846005 | E01968 | 10 | 6kt- Mutter selbstsichernd (10 Stk.) | | |
| 1970 | G07862006 | E01970 | 10 | Zahnscheibe (10 Stk.) | | |
| 2412 | G00006032 | E02412 | 2 | O-Ring (2 Stk.) | | |
| 2949 | G07838013 | E02949 | 10 | 6kt- Schraube (10 Stk.) | | |
| 3524 | G07827002 | E03524 | 5 | Flachrundschr. m. 4kt- Ansatz (5 Stk.) | | |
| 3668 | G07809008 | E03668 | 5 | Scheibe (5 Stk.) | | |
| 3690 | G06306001 | E03690 | 1 | Kraftstofftank vollst. | | |
| 3710 | G00010084 | E03710 | 1 | Scheibe (10 Stk.) | | |
| 3782 | G00026003 | E03782 | 2 | Kabelband (2 Stk.) | | |
| 3829 | G07846008 | E03829 | 10 | 6kt- Mutter selbstsichernd (10 Stk.) | | |
| 3886 | G07838019 | E03886 | 10 | 6kt- Schraube (10 Stk.) | | |
| 3930 | G07838025 | E03930 | 5 | 6kt- Schraube (5 Stk.) | | |
| 4257 | G00680005 | E04257 | 1 | Regulierhebel | | |
| 4476 | G07886001 | E04476 | 1 | Bolzen mit Kopf | | |
| 4563 | G06322131 | E04563 | 1 | Holmgabelrohr vollst. | | |
| 4566 | G07820004 | E04566 | 1 | Ersetzt durch E10120 | | |
| 38 | G07820004 | E10120 | 1 | Augenschraube | | |
| 4567 | G00027001 | E04567 | 1 | Wellensicherung | | |
| 4568 | G00033005 | E04568 | 1 | Tellerfeder | | |
| 4780 | G06320028 | E04780 | 1 | Versteifungsstrebe | | |
| 4783 | G06306007 | E04783 | 1 | Tankdeckel vollst. | | |
| 4813 | G00008070 | E04813 | 2 | Lenkergriff (L+R=2ST.) (2 Stk.) | | |
| 4902 | G06380024 | E04902 | 1 | Ersetzt durch E10119 | | |
| 38 | G07322010 | E10119 | 1 | Exzenterhebel mit Augenschraube | | |
| 4943 | G06122072 | E04943 | 1 | Griffhalter | | |
| 5246 | G00019051 | E05246 | 5 | Dichtscheibe (5 Stk.) | | |
| 5247 | G00007033 | E05247 | 1 | 6kt- Hutmutter | | |
| 5380 | G06322268 | E05380 | 1 | Knotenblech rechts vollst. | | |
| 5381 | G06322265 | E05381 | 1 | Knotenblech links | | |
| 5398 | G06322263 | E05398 | 1 | Holmstütze vollst. | | |
| 5399 | G06322264 | E05399 | 1 | Holmzwischenrohr vollst. | | |
| 5400 | G06322262 | E05400 | 1 | Strebe | | |
| 5401 | G06122076 | E05401 | 1 | Querstrebe | | |
| 5422 | G07890010 | E05422 | 3 | Gew. furch. Schr., Flanschkopf (3 Stk.) | | |
| 5431 | G06322208 | E05431 | 1 | Knebelschraube | | |
| 5432 | G07837042 | E05432 | 3 | 6kt- Schraube (3 Stk.) | | |
| 5433 | G07837043 | E05433 | 3 | 6kt- Schraube (3 Stk.) | | |
| 5807 | G06322232 | E05807 | 1 | Ersetzt durch E06050 | | |
| 38 | G06122125 | E06050 | 1 | Handhebel | | |
| 5808 | G06322233 | E05808 | 1 | Kappe | | |
| 5809 | G06322236 | E05809 | 1 | Rastbolzen | | |
| 5810 | G00001069 | E05810 | 5 | Druckfeder (5 Stk.) | | |
| 5953 | G07827015 | E05953 | 2 | Flachrundschr. m. 4kt- Ansatz (2 Stk.) | | |
| 5967 | G06322245 | E05967 | 1 | Ersetzt durch E06050 | | |
| 38 | G06122125 | E06050 | 1 | Handhebel | | |
| 6017 | G06122138 | E06017 | 1 | Lenker | | |
| 6050 | G06122125 | E06050 | 1 | Handhebel | | |
| 6211 | G00020049 | E06211 | 1 | Ersetzt durch E10403 | | |
| 38 | G00020145 | E10403 | 1 | Gaszug | | |

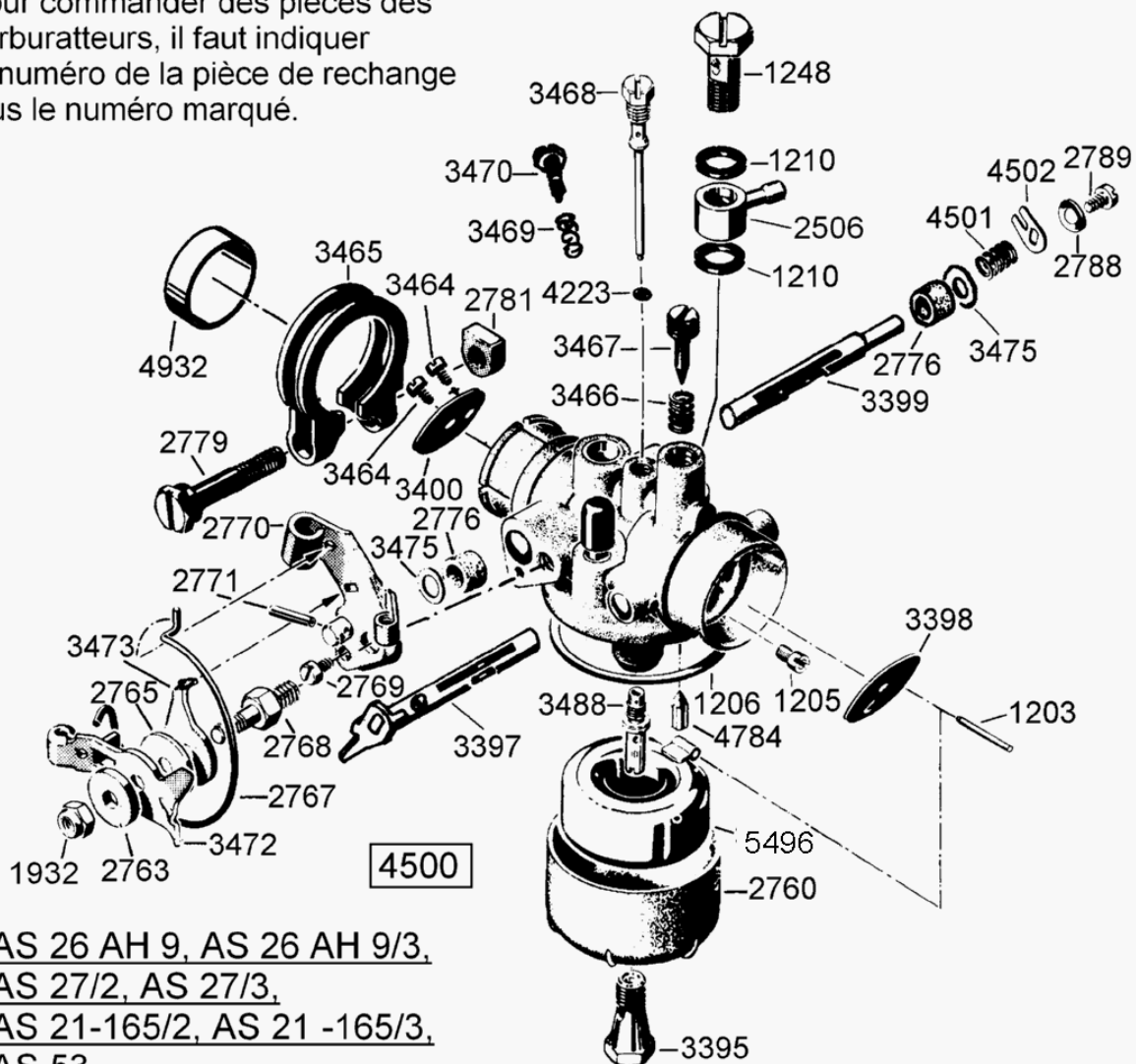
| | | | | | | |
|------|-----------|--------|---|---------------|--|--|
| 6362 | G00020070 | E06362 | 1 | Motorbremszug | | |
| 7084 | G00026029 | E07084 | 1 | Wellschlauch | | |
| 7960 | G00020103 | E07960 | 1 | Kupplungszug | | |

AS 550/2T – ET-Dokumentation – Vergaser

Bei Bestellung von Einzelteilen des Vergasers, ist die auf dem Vergasergehäuse eingeschlagene Vergasernummer zusätzlich zur Ersatzteilnummer anzugeben.

When ordering parts for carburetor, please state marked number additionally to spare part number.

Pour commander des pièces des carburateurs, il faut indiquer le numéro de la pièce de rechange plus le numéro marqué.

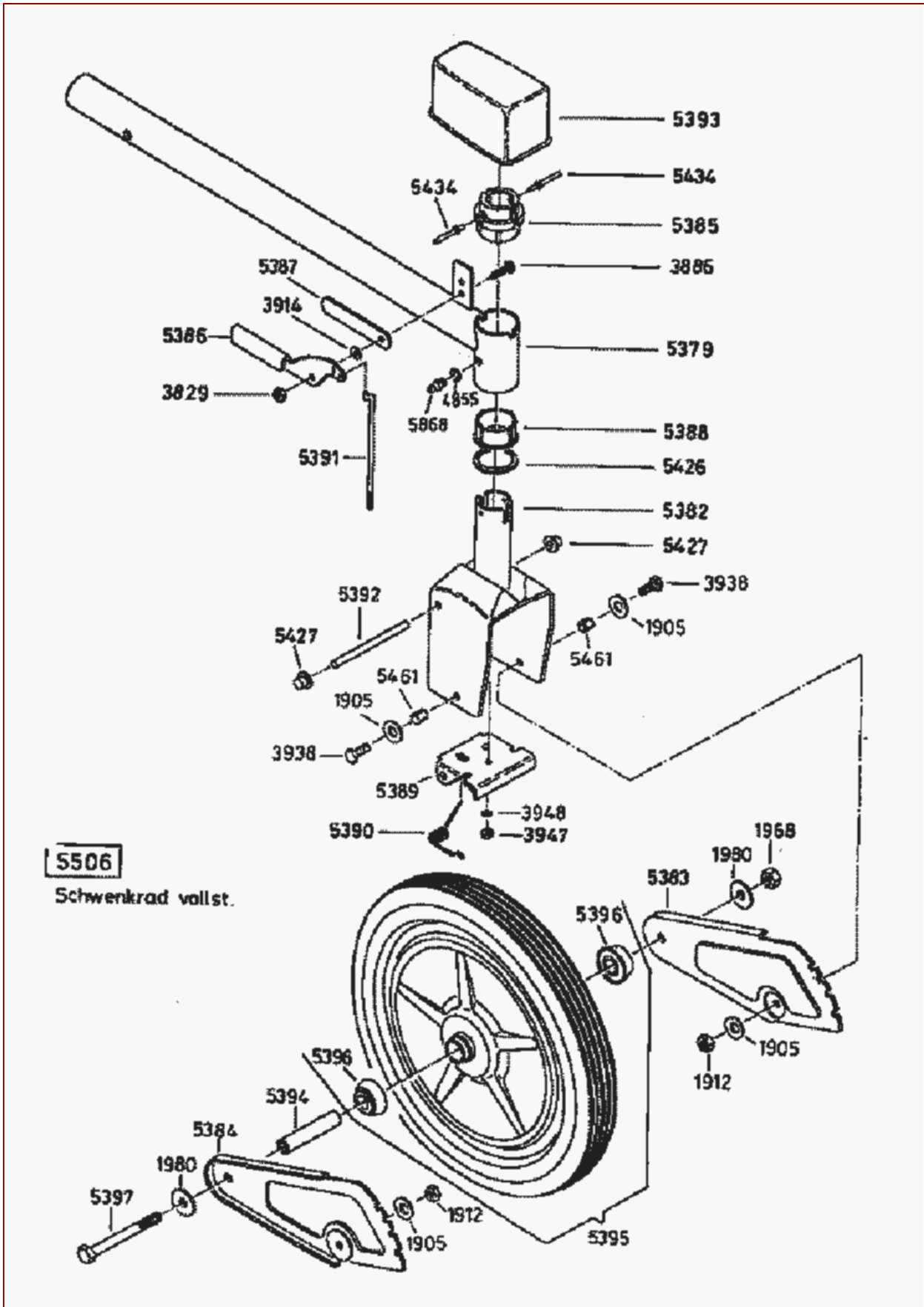


AS 26 AH 9, AS 26 AH 9/3,
AS 27/2, AS 27/3,
AS 21-165/2, AS 21 -165/3,
AS 53,
AS 45 B1A, AS 45 B3A, AS 45 B4,
AS 22, AS 22/3,
AS 28, AS 28/3, AS 28/4,
AS 55 B1, AS 55 B2,
AS 65/2T,
AS 550/2T

AS 550/2T – ET-Dokumentation – Vergaser

| Pos | Art-Nr. | E-Nr. | Menge | Beschreibung | Modell | Info |
|------|-----------|--------|-------|-------------------------------------|--------|------|
| 1203 | G00350014 | E01203 | 10 | Stift (10 Stk.) | | |
| 1205 | G00750019 | E01205 | 1 | Luftkorrekturdüse 70er | | |
| 1206 | G00350015 | E01206 | 2 | Dichtring (2 Stk.) | | |
| 1210 | G00750023 | E01210 | 10 | Dichtring (10 Stk.) | | |
| 1248 | G00150006 | E01248 | 1 | Schraube | | |
| 1932 | G07846002 | E01932 | 5 | 6kt- Mutter selbstsichernd (5 Stk.) | | |
| 2506 | G00950022 | E02506 | 1 | Schlauchschwenkanschluss | | |
| 2760 | G00150016 | E02760 | 1 | Schwimmerkappe | | |
| 2763 | G00150018 | E02763 | 10 | Scheibe (10 Stk.) | | |
| 2765 | G00150020 | E02765 | 10 | Bremsscheibe (10 Stk.) | | |
| 2767 | G00150022 | E02767 | 2 | Haarnadelfeder (2 Stk.) | | |
| 2768 | G00150023 | E02768 | 2 | Stiftschraube (2 Stk.) | | |
| 2769 | G00150024 | E02769 | 10 | Zylinderschraube (10 Stk.) | | |
| 2770 | G00150025 | E02770 | 1 | Haltearm links | | |
| 2771 | G00150026 | E02771 | 10 | Passkerbstift (10 Stk.) | | |
| 2776 | G00150031 | E02776 | 10 | Dichthülse (10 Stk.) | | |
| 2779 | G00150034 | E02779 | 1 | Klemmschraube | | |
| 2781 | G00150036 | E02781 | 1 | Spannmutter (5 Stk.) | | |
| 2788 | G00150043 | E02788 | 10 | Wellscheibe (10 Stk.) | | |
| 2789 | G00150044 | E02789 | 10 | Linsenschraube (10 Stk.) | | |
| 3395 | G00150057 | E03395 | 1 | Hauptdüse 100 | | |
| 3397 | G00150059 | E03397 | 1 | Starterachse m.Hebel rechts | | |
| 3398 | G00150060 | E03398 | 1 | Startklappe | | |
| 3399 | G00150061 | | 1 | Drosselachse | | |
| 3400 | G00150062 | E03400 | 1 | Drosselklappe | | |
| 5496 | G00250025 | E05496 | 1 | Schwimmer | | |
| 3464 | G00150067 | E03464 | 5 | Linsensenkschraube (5 Stk.) | | |
| 3465 | G00150068 | E03465 | 1 | Klemmring | | |
| 3466 | G00150069 | E03466 | 2 | Feder (2 Stk.) | | |
| 3467 | G00150070 | E03467 | 1 | Luftregulierschraube | | |
| 3468 | G00150071 | E03468 | 1 | Leerlaufdüse 65 | | |
| 3469 | G00150072 | E03469 | 2 | Feder (2 Stk.) | | |
| 3470 | G00150073 | E03470 | 1 | Stellschraube | | |
| 3472 | G00150074 | E03472 | 1 | Handhebel | | |
| 3473 | G00150075 | E03473 | 3 | Haltescheibe (3 Stk.) | | |
| 3475 | G00150077 | E03475 | 10 | Scheibe (10 Stk.) | | |
| 3488 | G00150080 | E03488 | 1 | Mischrohr | | |
| 4223 | G00150082 | E04223 | 10 | Dichtring (10 Stk.) | | |
| 4500 | G00105055 | E04500 | 1 | Vergaser mit Schlauch 180mm lang | | |
| 4501 | G00150083 | E04501 | 10 | Feder (10 Stk.) | | |
| 4502 | G00150084 | E04502 | 3 | Drosselhebel (3 Stk.) | | |
| 4784 | G00150089 | E04784 | 1 | Schwimmernadel | | |
| 4932 | G00150090 | E04932 | 1 | Isolierbuchse | | |

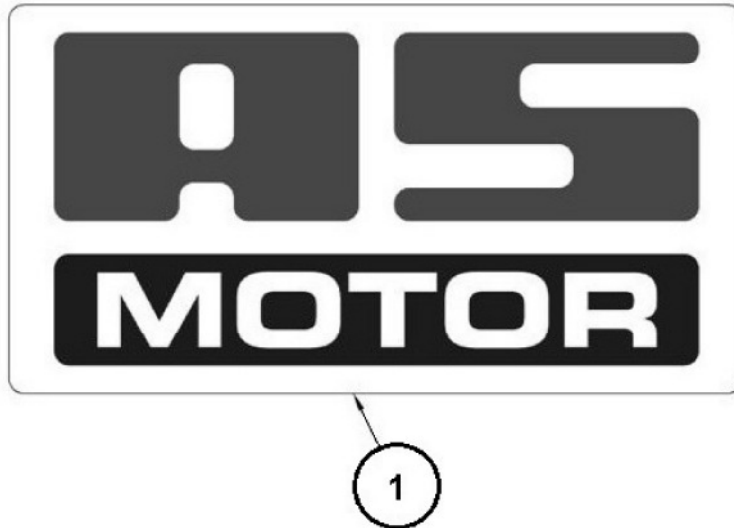
AS 26 AH9/3 ab FNr. 0121644001 – ET-Dokumentation – Vorderrad



AS 26 AH9/3 ab FNr. 0121644001 – ET-Dokumentation – Vorderrad

| Pos | Art-Nr. | E-Nr. | Menge | Beschreibung | Modell | Info |
|------|-----------|--------|-------|--------------------------------------|--------|------|
| 1905 | G07809004 | E01905 | 20 | Scheibe (20 Stk.) | | |
| 1912 | G07846001 | E01912 | 10 | 6kt- Mutter selbstsichernd (10 Stk.) | | |
| 1968 | G07846005 | E01968 | 10 | 6kt- Mutter selbstsichernd (10 Stk.) | | |
| 1980 | G07880001 | E01980 | 10 | Scheibe (10 Stk.) | | |
| 3829 | G07846008 | E03829 | 10 | 6kt- Mutter selbstsichernd (10 Stk.) | | |
| 3886 | G07838019 | E03886 | 10 | 6kt- Schraube (10 Stk.) | | |
| 3914 | G07880004 | E03914 | 20 | Scheibe (20 Stk.) | | |
| 3938 | G07838028 | E03938 | 10 | 6kt- Schraube (10 Stk.) | | |
| 3947 | G07846011 | E03947 | 10 | 6kt- Mutter selbstsichernd (10 Stk.) | | |
| 3948 | G07880005 | E03948 | 20 | Scheibe (20 Stk.) | | |
| 4855 | G07816007 | E04855 | 10 | Scheibe (10 Stk.) | | |
| 5379 | G06322267 | E05379 | 1 | Schwenkradgabelrohr vollst. | | |
| 5382 | G06322269 | E05382 | 1 | Radgabel vollst. | | |
| 5383 | G06322271 | E05383 | 1 | Radschwinge links | | |
| 5384 | G06322270 | E05384 | 1 | Radschwinge rechts | | |
| 5385 | G06322183 | E05385 | 1 | Büchse, oben | | |
| 5386 | G06322272 | E05386 | 1 | Hebel | | |
| 5387 | G06322185 | E05387 | 1 | Rasthebel | | |
| 5388 | G06322186 | E05388 | 1 | Buchse, unten | | |
| 5389 | G06322187 | E05389 | 1 | Klinke | | |
| 5390 | G06322188 | E05390 | 1 | Schenkelfeder | | |
| 5391 | G06322189 | E05391 | 1 | Zugstange | | |
| 5392 | G06322191 | E05392 | 1 | Achse | | |
| 5393 | G06322205 | E05393 | 1 | Rasthebelabdeckung | | |
| 5394 | G06322204 | E05394 | 1 | Nabenrohr | | |
| 5395 | G06322190 | E05395 | 1 | Rad Ø350 | | |
| 5396 | G06350084 | E05396 | 1 | Nabenbuchse f.Rad Ø350 | | |
| 5397 | G07837044 | E05397 | 1 | 6kt- Schraube | | |
| 5426 | G07847031 | E05426 | 1 | Passscheibe | | |
| 5427 | G00027011 | E05427 | 2 | Hutkappe (2 Stk.) | | |
| 5434 | G00012012 | E05434 | 2 | Blindniet (2 Stk.) | | |
| 5461 | G06322211 | E05461 | 1 | Hülse | | |
| 5506 | G06322174 | E05506 | 1 | Schwenkrad vollst. | | |
| 5868 | G07903002 | E05868 | 3 | Schmiernippel (3 Stk.) | | |

AS 21 4T Kawa und AS 21/4T K ab FNr. 021712030001 – ET-Dokumentation – Aufkleber - Set



| Pos.Nr. | ET-Nr. | Benennung |
|---------|--------|----------------------------------|
| 1 | E12747 | Aufkleber - Set AS 21; 26 und 28 |

AS 21 4T Kawa und AS 21/4T K ab FNr. 021712030001 – ET-Dokumentation – Aufkleber - Set

| Pos | Art-Nr. | E-Nr. | Menge | Beschreibung | Modell | Info |
|-----|-----------|--------|-------|--------------------------------|--------|------|
| 1 | G06180027 | E12747 | 1 | Aufkleber-Set AS 21, 26 und 28 | | |